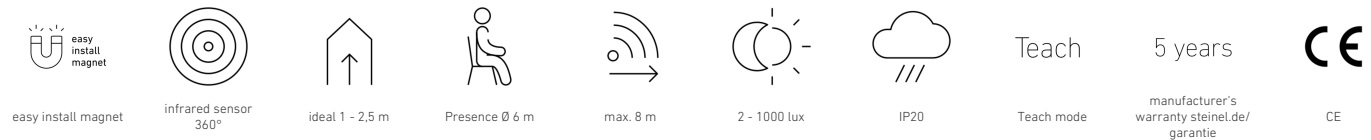


PD-8 ECO

COM1 - encastré blanc
EAN 4007841 087937
Réf. 087937



Description du fonctionnement

Détection de mouvements, de présence et mesure de l'éclairage pour les bureaux, les salles de réunion, les zones de passages, etc. Les détecteurs de présence IR à 360 ° sont conformes aux dispositions de sensNORM et sont parfaits pour profiter d'exigences standard à base de capteurs dans la zone du bien. Avec interface COM1, KNX et DALI 2 IPD. Pour l'interface COM1, avec entrée interrupteur et mode entièrement automatique et semi-automatique. Portée pour la détection de mouvements : Ø 8 m ou Ø 24 m. Fonction de détection de présence dans une zone de Ø 6 m ou de Ø 7,5 m. Capuchons enfichables dans la couleur assortie inclus. Convient à une installation encastrée, en saillie ou en faux-plafond. Configuration et commande via la télécommande Smart Remote ou à l'aide d'un potentiomètre. Montage intuitif grâce à la connexion enfichable magnétique modulaire. Un retour LED favorise une mise en service sécurisée. Hauteur d'installation de 4 m max. Montage en parallèle (max. 10 détecteurs). Charge de commutation : 2000 W ou 500 W (LED). Disponibles en noir ou blanc.

Caractéristiques techniques

Dimensions (Ø x H)	109 x 69 mm	Hauteur de montage	2 – 4 m
Avec détecteur de mouvement	Oui	Hauteur de montage max.	4,00 m
Garantie du fabricant	5 ans	Hauteur de montage optimale	2,8 m
Réglages via	Télécommande, Smart Remote, Potentiomètres	Angle de détection	360 °
Avec télécommande	Non	Possibilité de neutraliser la détection par segments	Oui
Variante	COM1 - encastré blanc	Réglage électronique	Non
UC1, Code EAN	4007841087937	Réglage mécanique	Non
Modèle	Détecteur de mouvement et de présence	Portée radiale	Ø 4.5 m (16 m²)
Applications	Intérieur	Portée tangentielle	Ø 8 m (50 m²)
Emplacement, pièce	bureau individuel, espace fonctionnel / local annexe, Intérieur, entrepôt	Portée présence	Ø 6 m (28 m²)
Coloris	blanc	Zones de commutation	492 zones de commutation
		Matériau de recouvrement	caches enfichables
		Fonctions	Détecteur de mouvement, Détecteur de lumière, Fonction présence,

PD-8 ECO

COM1 - encastré blanc
EAN 4007841 087937
Réf. 087937



Caractéristiques techniques

Support mural d'angle inclus	Non	Logique du détecteur de présence, Semi-automatique / Automatique, Potentiomètre, Sortie de relais, Mode normal / mode test	
Lieu d'installation	plafond		
Montage	Encastré, Plafond		
Indice de protection	IP20		
Température ambiante	de -20 jusqu'à 50 °C	Réglage crépusculaire	2 – 1000 lx
Matériau	Matière plastique	Temporisation	5 s – 60 Min.
Sortie de commutation 1, charge ohmique	2000 W	Éclairage principal réglable	Non
Sortie de commutation 1, nombre LED/tubes fluorescents	50 pcs.	Réglage du seuil de déclenchement Teach (apprentissage)	Oui
Lampes LED > 8 W	500 W	Réglage de l'éclairage permanent	Non
Charge capacitive en µF	176 µF	Type de la mise en réseau	Maître/maître
Technologie, détecteurs	infrarouge passif, Détecteur de lumière	Mise en réseau via	Câble
		Mise en réseau, nombre	max. 10 capteurs
		Catégorie de produits	Détecteur de mouvement et de présence

Accessoires

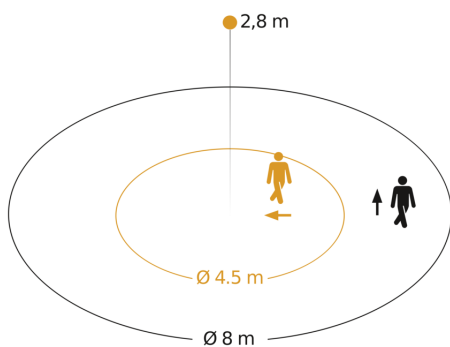
EAN 4007841 079543	Adaptateur pour plafond encastré
EAN 4007841 009151	Télécommande Smart Remote
EAN 4007841 592806	Télécommande utilisateur RC5
EAN 4007841 559410	Télécommande service RC8

PD-8 ECO

COM1 - encastré blanc
EAN 4007841 087937
Réf. 087937

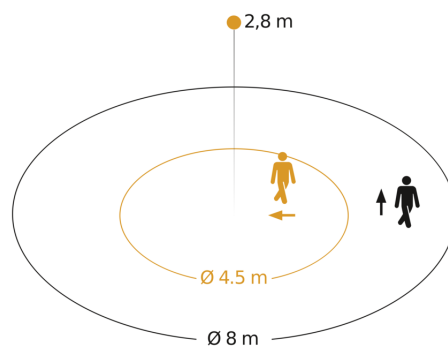


Zone de détection 1



Hauteur d'installation: 2,00 m - 4,00 m
Orange: sens de passage radial
Noir: sens de passage tangentiel

Zone de détection 2



Hauteur d'installation: 2,00 m - 4,00 m
Orange: sens de passage radial
Noir: sens de passage tangentiel

Dessin dimensionnel

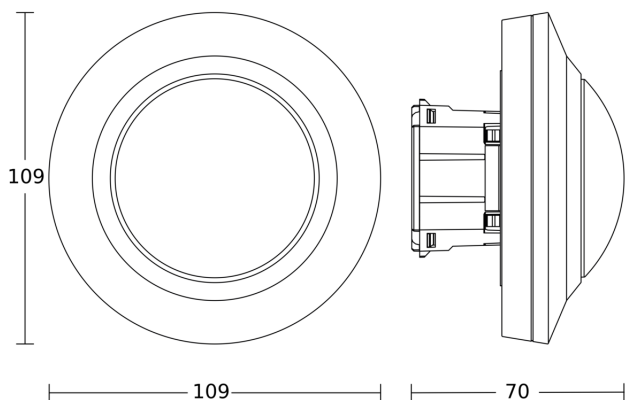
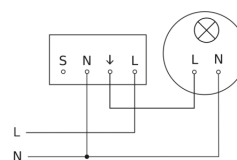


Schéma du circuit



PD-8 ECO

COM1 - encastré blanc
EAN 4007841 087937
Réf. 087937



Schéma de câblage pour la mise en réseau de plusieurs détecteurs

