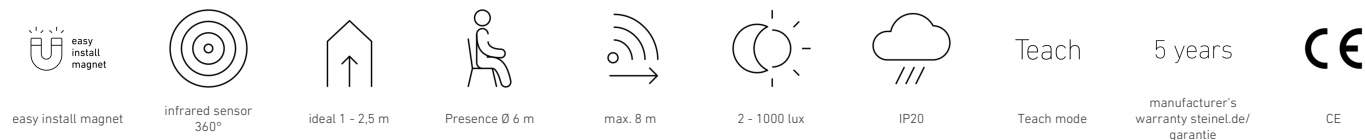


# PD-8 ECO

COM1 - inc. bianco  
EAN 4007841 087937  
Art. n. 087937



## Descrizione del funzionamento

Rilevamento del movimento, rilevamento di presenza e misurazione della luce per uffici, sale riunioni, aree di passaggio etc. I rilevatori di presenza a infrarossi a 360° conformi a sensNORM sono ideali per i requisiti standard basati su sensori nel settore contract. Con interfaccia COM1, KNX e DALI-2 IPD. Per COM1 con ingresso con pulsante e modalità completamente e semi automatica. Raggio d'azione per il rilevamento del movimento: Ø 8 o Ø 24 m. Funzione di rilevamento della presenza con campo di rilevamento di Ø 6 o Ø 7,5 m. Incluse calotte di copertura a innesto di colore coordinato. Per montaggio in superficie, a incasso o a soffitto. Regolazione e comando tramite telecomando Smart Remote o potenziometro. Connettore magnetico modulare facile da montare. Feedback a LED per una messa in servizio sicura. Altezza di installazione di max. 4 m. Collegamento in parallelo (fino a 10 sensori). Carico di commutazione: 2000 Watt o 500 Watt (LED). In nero o in bianco.

## Dati tecnici

Dimensioni (Ø x H)	109 x 69 mm	Altezza di montaggio	2 – 4 m
Con rilevatore di movimento	Sì	Altezza di montaggio max.	4,00 m
Garanzia del produttore	5 anni	Altezza di montaggio ottimale	2,8 m
Impostazioni tramite	Telecomando, Smart Remote, Potenziometri	Angolo di rilevamento	360 °
Con telecomando	No	Possibilità di schermare segmenti del campo di rilevamento	Sì
Variante	COM1 - inc. bianco	Scalabilità elettronica	No
VPE1, EAN	4007841087937	Scalabilità meccanica	No
Esecuzione	Rilevatore di movimento e di presenza	Raggio d'azione radiale	Ø 4.5 m (16 m <sup>2</sup> )
Applicazione, luogo	Interni	Raggio d'azione tangenziale	Ø 8 m (50 m <sup>2</sup> )
Applicazione, locale	ufficio singolo, locale multiuso / di servizio, Interni, magazzino	Raggio d'azione presenza	Ø 6 m (28 m <sup>2</sup> )
colore	bianco	Zone d'intervento	492 zone di commutazione
Incl. supporto per montaggio angolare a muro	No	Materiale di copertura	calotte di copertura
Luogo di montaggio	soffitto	Funzioni	Sensore di movimento, Sensore di luce, Funzione presenza, Logica del rilevatore di presenza, Modo

# PD-8 ECO

COM1 - inc. bianco  
 EAN 4007841 087937  
 Art. n. 087937



## Dati tecnici

Montaggio	Incassato, Soffitto
Grado di protezione	IP20
Temperatura ambiente	da -20 fino a 50 °C
Materiale	Plastica
Uscita di comando 1, ohmica	2000 W
Uscita di comando 1, quantità di LED/lampade fluorescenti	50 pz
Lampade LED > 8 W	500 W
Carico capacitivo in µF	176 µF
Tecnologia, sensori	Infrarossi passivi, Sensore ottico

	semiautomatico/automatico, Potenziometro, Uscita a relè, Modalità normale / modalità test
Regolazione crepuscolare	2 – 1000 lx
Regolazione del periodo di accensione	5 s – 60 Min.
Luce principale regolabile	No
Regolazione crepuscolare Teach	Sì
Regolazione per mantenere luce costante	No
Tipo di collegamento in rete	master/master
Collegamento in rete via	Cavo
Collegamento in rete, quantità	max. 10 sensori
Categoria del prodotto	Sensore di movimento e di presenza

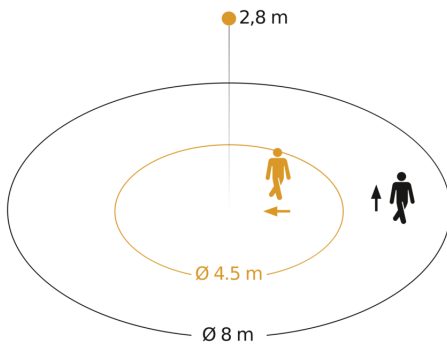
## Accessori

EAN 4007841 079543	Adattatore da incasso a soffitto Incasso con molle
EAN 4007841 009151	Telecomando Smart Remote
EAN 4007841 592806	Telecomando utente RC5
EAN 4007841 559410	Telecomando di servizio RC8

# PD-8 ECO

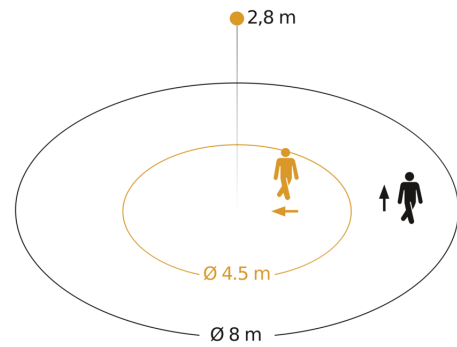
COM1 - inc. bianco  
EAN 4007841 087937  
Art. n. 087937

## Campo di rilevamento 1



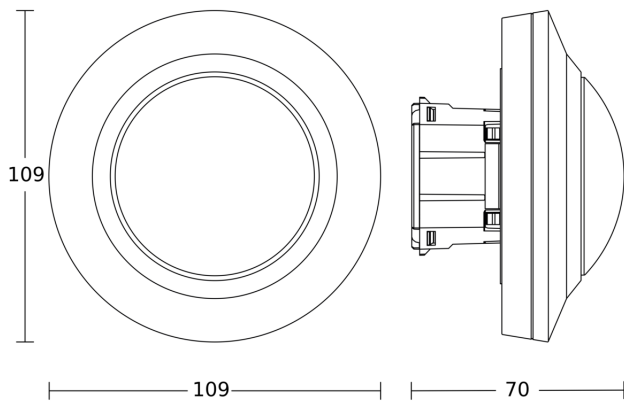
Possibile altezza di montaggio: 2,00 m - 4,00 m  
Arancione: radiale  
Nero: tangenziale

## Campo di rilevamento 2

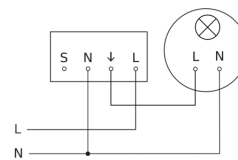


Possibile altezza di montaggio: 2,00 m - 4,00 m  
Arancione: radiale  
Nero: tangenziale

## Disegno



## Schema elettrico



# PD-8 ECO

COM1 - inc. bianco  
EAN 4007841 087937  
Art. n. 087937

## Schema elettrico collegamento in rete di più sensori

