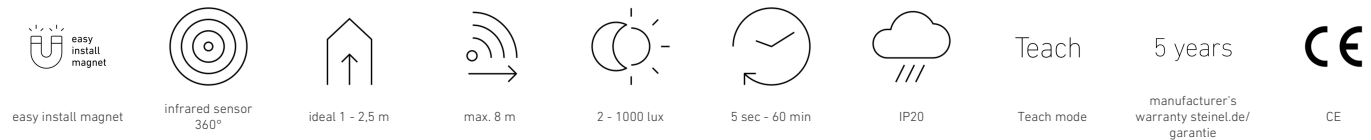


MD-8 ECO

COM1 - Inbouw
EAN 4007841 087814
art.nr. 087814



Funcatiebeschrijving

De nieuwe 360°-IR-bewegingsmelders met een reikwijdte van Ø 8 resp. Ø 24 m zijn de gemakkelijkere oplossing voor standaardeisen op basis van sensoren in het projectbereik. Ideaal voor bewegingsdetectie en lichtmeting, bijv. in kantoren, vergaderruimtes en gangen. Met COM1-interface, knopingang en vol-/halfautomatische modus. Instellen en bedienen via Smart Remote-afstandsbediening of potentiometer. Incl. opzetbare afdekkappen om het registratiebereik af te grenzen. Eenvoudige montage dankzij modulaire magnetische steekverbinding. Voor inbouw, opbouw en plafondinbouw. Led-feedback voor eenvoudige ingebruikname. Inbouwhoogte max. 4 m. Parallelschakeling: (max. 10 sensoren). Schakellast: 2000 watt resp. 500 watt (led). Conform sensNORM.

Technische gegevens

| | | | |
|-----------------------|--|---|---|
| Afmetingen (Ø x H) | 109 x 69 mm | Montagehoogte | 2 – 4 m |
| Met bewegingsmelder | Ja | Montagehoogte max. | 4,00 m |
| Fabrieksgarantie | 5 jaar | Optimale montagehoogte | 2,8 m |
| Instellingen via | Afstandsbediening, Smart Remote, Potentiometers | Registratiehoek | 360 ° |
| Met afstandsbediening | Nee | verkleining van de registratiehoek per segment mogelijk | Ja |
| Variante | COM1 - Inbouw | Elektronische instelling | Nee |
| VPE1, EAN | 4007841087814 | Mechanische instelling | Nee |
| Uitvoering | Bewegingsmelder | Reikwijdte radiaal | Ø 4.5 m (16 m ²) |
| Toepassing, plaats | Binnen | Reikwijdte tangentiaal | Ø 8 m (50 m ²) |
| Toepassing, ruimte | klein kantoor, functionele ruimte / bergruimte, Binnen, magazijn | schakelzones | 492 schakelzones |
| kleur | wit | Afdek materiaal | afdekplaatjes |
| Incl. hoekwandhouder | Nee | Funcities | Bewegingssensor, Lichtsensor, (Half-) automatisch, Potentiometer, Relaisuitgang, Normaal- / testbedrijf |
| Montageplaats | plafond | Schemerinstelling | 2 – 1000 lx |
| Montage | In de muur, Plafond | | |

MD-8 ECO

COM1 - Inbouw
 EAN 4007841 087814
 art.nr. 087814



Technische gegevens

| | | | |
|---|--------------------------------|-------------------------|------------------|
| Bescherming | IP20 | Tijdstelling | 5 s – 60 Min. |
| Omgevingstemperatuur | van -20 tot 50 °C | Hoofdlicht instelbaar | Nee |
| Materiaal | kunststof | Schemerinstelling Teach | Ja |
| Schakeluitgang 1, ohms | 2000 W | Regeling constant licht | Nee |
| Schakeluitgang 1, aantal leds/TL-lampen | 50 st | Soort koppeling | Master/master |
| Led-lampen > 8 W | 500 W | Koppeling via | Kabel |
| Capacitieve belasting in µF | 176 µF | Koppeling, aantal | max. 10 sensoren |
| Technologie, sensoren | passief infrarood, Lichtsensor | Product categorie | Bewegingsmelder |

Toebehoren

| | |
|--------------------|----------------------------------|
| EAN 4007841 079543 | Inbouw plafond adapter |
| EAN 4007841 009151 | Afstandsbediening Smart Remote |
| EAN 4007841 592806 | Gebruikers-afstandsbediening RC5 |
| EAN 4007841 559410 | Service-afstandsbediening RC8 |

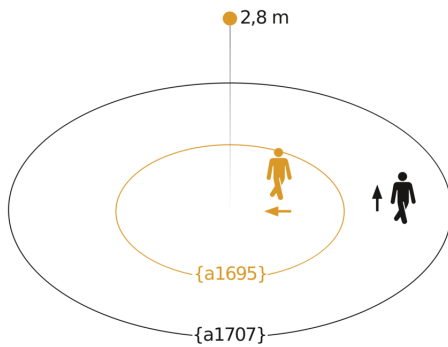
MD-8 ECO

COM1 - Inbouw

EAN 4007841 087814

art.nr. 087814

Registratiebereik 1

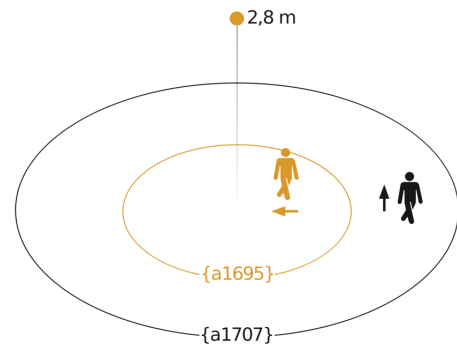


Mogelijke montagehoogte: 2,00 m - 4,00 m

Oranje: radiaal

Zwart: tangentiaal

Registratiebereik 2

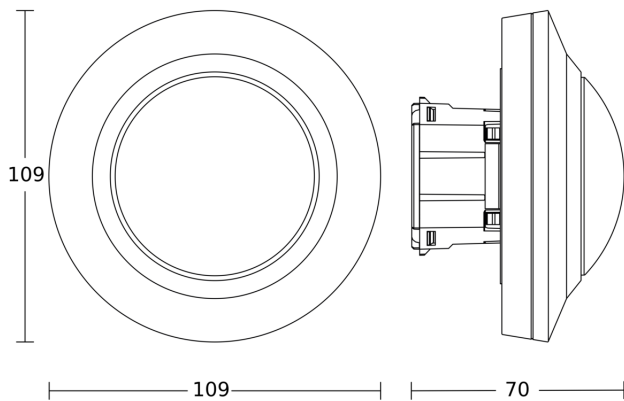


Mogelijke montagehoogte: 2,00 m - 4,00 m

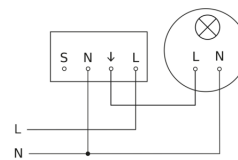
Oranje: radiaal

Zwart: tangentiaal

Maten



aansluitschema



MD-8 ECO

COM1 - Inbouw
EAN 4007841 087814
art.nr. 087814



aansluitschema voor meerdere sensoren

