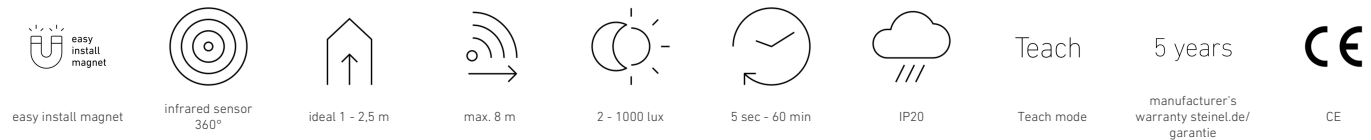


MD-8 ECO

COM1 - plafondbouw
 EAN 4007841 087807
 art.nr. 087807



Funcatiebeschrijving

De nieuwe 360°-IR-bewegingsmelders met een reikwijdte van Ø 8 resp. Ø 24 m zijn de gemakkelijkere oplossing voor standaardreizen op basis van sensoren in het projectgebied. Ideaal voor bewegingsdetectie en lichtmeting, bijv. in kantoren, vergaderkamers en gangen. Met COM1-interface, knopgang en vol-/halfautomatische modus. Instellen en bedienen via Smart Remote-afstandsbediening of potentiometer. Incl. opzetbare afdekkappen om het registratiegebied af te grenzen. Eenvoudige montage dankzij modulaire magnetische steekverbinding. Voor inbouw, opbouw en plafondbouw. Led-feedback voor eenvoudige ingebruikname. Inbouwhoogte max. 4 m. Parallelschakeling: (max. 10 sensoren). Schakellast: 2000 watt resp. 500 watt (led). Conform sensNORM.

Technische gegevens

Afmetingen (Ø x H)	109 x 109 mm	Montagehoogte	2 – 4 m
Met bewegingsmelder	Ja	Montagehoogte max.	4,00 m
Fabrieksgarantie	5 jaar	Optimale montagehoogte	2,8 m
Instellingen via	Afstandsbediening, Smart Remote, Potentiometers	Registratiehoek	360 °
Met afstandsbediening	Nee	verkleining van de registratiehoek per segment mogelijk	Ja
Variante	COM1 - plafondbouw	Elektronische instelling	Nee
VPE1, EAN	4007841087807	Mechanische instelling	Nee
Uitvoering	Bewegingsmelder	Reikwijdte radiaal	Ø 4.5 m (16 m ²)
Toepassing, plaats	Binnen	Reikwijdte tangentiaal	Ø 8 m (50 m ²)
Toepassing, ruimte	klein kantoor, functionele ruimte / bergkamer, Binnen, magazijn	schakelzones	492 schakelzones
kleur	wit	Afdek materiaal	afdekplaatjes
Incl. hoekwandhouder	Nee	Funcities	Bewegingssensor, Lichtsensor, (Half-) automatisch, Potentiometer, Relaisuitgang, Normaal- / testbedrijf
Montageplaats	plafond	Schemerinstelling	2 – 1000 lx
Montage	Plafondbouw, Plafond		

MD-8 ECO

COM1 - plafondbouw
EAN 4007841 087807
art.nr. 087807



Technische gegevens

Bescherming	IP20	Tijdstelling	5 s – 60 Min.
Omgevingstemperatuur	van -20 tot 50 °C	Hoofdlicht instelbaar	Nee
Materiaal	kunststof	Schemerinstelling Teach	Ja
Schakeluitgang 1, ohms	2000 W	Regeling constant licht	Nee
Schakeluitgang 1, aantal leds/TL-lampen	50 st	Soort koppeling	Master/master
Led-lampen > 8 W	500 W	Koppeling via	Kabel
Capacitieve belasting in µF	176 µF	Koppeling, aantal	max. 10 sensoren
Technologie, sensoren	passief infrarood, Lichtsensor	Product categorie	Bewegingsmelder

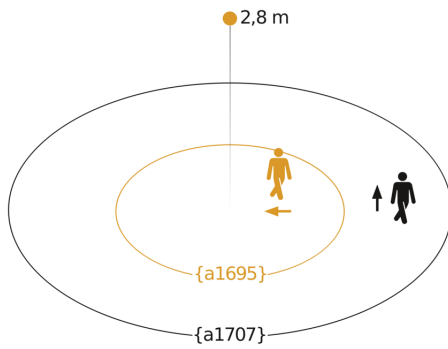
Toebehoren

EAN 4007841 079543	Inbouw plafond adapter
EAN 4007841 009151	Afstandsbediening Smart Remote
EAN 4007841 592806	Gebruikers-afstandsbediening RC5
EAN 4007841 559410	Service-afstandsbediening RC8

MD-8 ECO

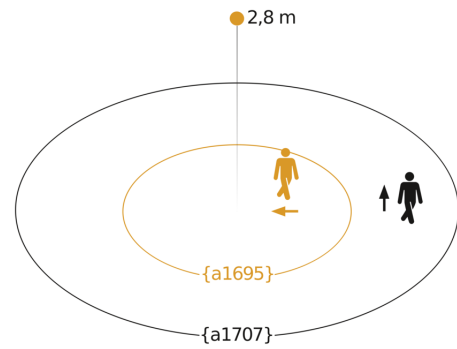
COM1 - plafondbinbouw
EAN 4007841 087807
art.nr. 087807

Registratiebereik 1



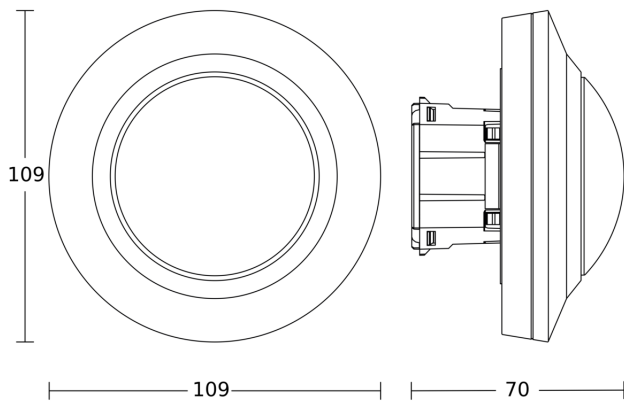
Mogelijke montagehoogte: 2,00 m - 4,00 m
Oranje: radiaal
Zwart: tangentiaal

Registratiebereik 2

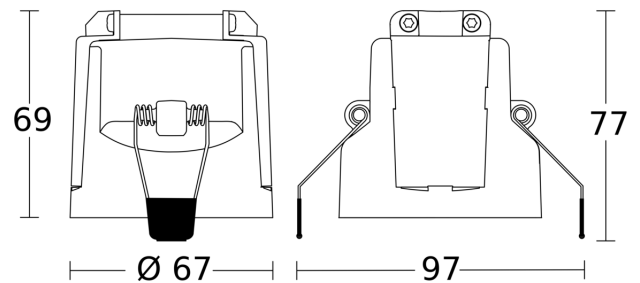


Mogelijke montagehoogte: 2,00 m - 4,00 m
Oranje: radiaal
Zwart: tangentiaal

Maten 1



Maten 2

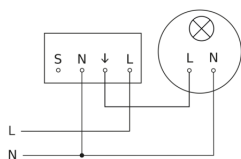


MD-8 ECO

COM1 - plafondbinbouw
EAN 4007841 087807
art.nr. 087807



aansluitschema



aansluitschema voor meerdere sensoren

