

# PD IR 4360-24

KNX - Deckeneinbau weiß  
 EAN 4007841 086138  
 Art.-Nr. 086138



Magnet zur einfachen Installation



Infrarot-Sensor 360°



Montagehöhe max. 4 m



Max. ø 24 m



Präsenz ø 7,5 m



IP20



KNX

Teach

Teach mode

5 years

Herstellergarantie steinel.de/garantie



CE

## Funktionsbeschreibung

Bewegungserfassung, Präsenzerfassung und Lichtmessung für Büros, Meetingräume, Durchgangsbereiche & Co. – die 360°-IR-Präsenzmelder nach sensNORM sind ideal für sensorbasierte Standardanforderungen im Objektbereich. Mit COM1-, KNX- und DALI-2 IPD-Schnittstelle. Bei KNX mit 2 Lichtausgängen inkl. Konstantlichtregelung, Logikgatter und weiteren Ausgänge und Funktionen wie Tag-/Nachumschaltung und Sabottageschutz. Reichweite für Bewegungserfassung: Ø 8 bzw. Ø 24 m. Präsenzmelderfunktion mit Ø 6 bzw. Ø 7,5 m Erfassungsbereich. Farblich passende, steckbare Abdeckkappen inklusive. Für Unterputz, Aufputz, Deckeneinbau. Einstellung und Bedienung per KNX Bus und ETS. Programmiermodus aus der Distanz mit per Smart Remote Fernbedienung per App aktivierbar. Montagefreundlich durch magnetische Halterung. LED-Feedback für sichere Inbetriebnahme. Einbauhöhe max. 4 m. Stromaufnahme von 15mA bei 24V. In schwarz oder weiß.

## Technische Daten

Abmessungen (L x B x H)	114 x 109 x 109 mm	optimale Montagehöhe	2,8 m
Abmessungen (Ø x H)	109 x 114 mm	Erfassungswinkel	360 °
Mit Bewegungsmelder	Ja	Unterkriechschutz	Ja
Herstellergarantie	5 Jahre	segmentweise Ausblendung	Ja
Einstellungen via	Bus, ETS-Software, Smart Remote	Elektronische Skalierbarkeit	Nein
Mit Fernbedienung	Nein	Mechanische Skalierbarkeit	Nein
Variante	KNX - Deckeneinbau weiß	Reichweite Radial	Ø 5,5 m (24 m <sup>2</sup> )
VPE1, EAN	4007841086138	Reichweite Tangential	Ø 24 m (452 m <sup>2</sup> )
Ausführung	Bewegungs- und Präsenzmelder	Reichweite Präsenz	Ø 7,5 m (44 m <sup>2</sup> )
Anwendung, Ort	Innenbereich	Schaltzonen	1436 Schaltzonen
Anwendung, Raum	Einzelbüro, Funktionsraum / Nebenraum, Innenbereich, Lager	Abdeckmaterial Lieferumfang	Abdeckschalen
Farbe	Weiß	Funktionen	Bewegungssensor, Lichtsensor, Präsenzfunktion, Präsenzmelderlogik
Farbe, RAL	9010	Dämmerungseinstellung	2 – 800 lx

# PD IR 4360-24

KNX - Deckeneinbau weiß  
 EAN 4007841 086138  
 Art.-Nr. 086138



## Technische Daten

Inkl. Eckwandhalter	Nein
Montageort	Decke
Montageart	Deckeneinbau, Decke
Schutzart	IP20
Umgebungstemperatur	von -20 bis 50 °C
Werkstoff	Kunststoff
Mit Busankopplung	Ja
Technologie, Sensoren	Passiv Infrarot, Lichtsensor
Montagehöhe	2 – 10,00 m
Montagehöhe max	10,00 m

Zeiteinstellung	10 s – 1092 Min.
Dämmerungseinstellung Teach	Ja
KNX-Funktionen	Helligkeitswert, Lichtausgang 2x, Konstantlichtregelung, Dämmerungsschalter, Grundlichtfunktion, HLK-Ausgang, Logikgatter, Präsenz-Ausgang, Sabotageschutz, Tag- / Nachtfunktion
Art der Vernetzung	Master/Master
Vernetzung via	Kabel
Nennstrom	15 mA
KNX Medium	TP 256
KNX Secure	Nein
Produkt Kategorie	Bewegungs- und Präsenzmelder

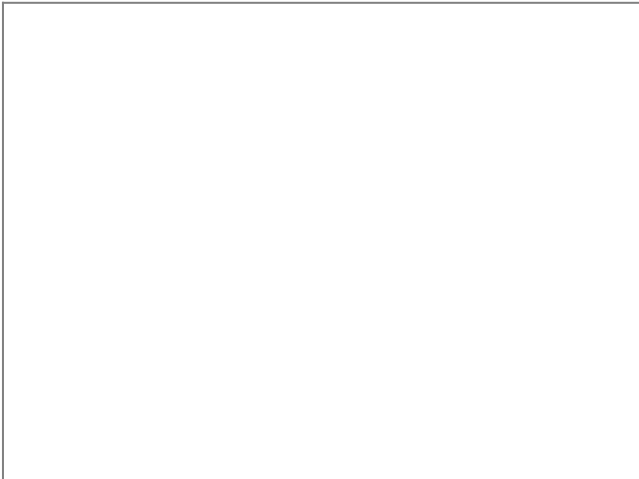
## Zubehör

EAN 4007841 079543	Deckeneinbau-Adapter Deckeneinbau
EAN 4007841 009151	Smart Remote
EAN 4007841 592806	Nutzer Fernbedienung RC5
EAN 4007841 559410	Service Fernbedienung RC8

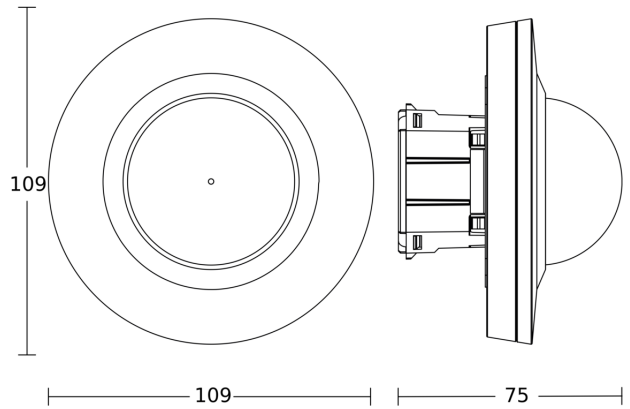
# PD IR 4360-24

KNX - Deckeneinbau weiß  
EAN 4007841 086138  
Art.-Nr. 086138

## Sensorerfassungsbereich



## Maßzeichnung 1



## Maßzeichnung 2

