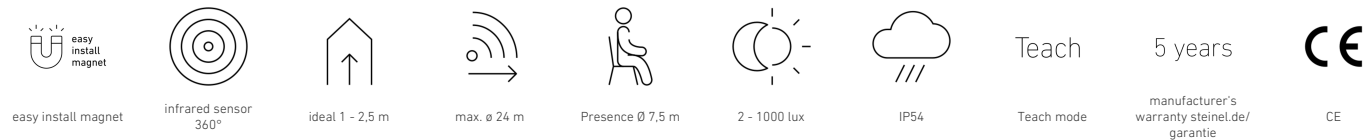


PD-24 ECO

COM1 - op de muur wit
EAN 4007841 087838
art.nr. 087838



Funciebeschrijving

Bewegingsdetectie, aanwezigheidsdetectie en lichtmeting voor kantoren, vergaderruimtes, gangen en dergelijke – de 360°-IR-aanwezigheidsmelders conform sensNORM zijn ideaal voor standardeisen op basis van sensoren in het projectbereik. Met COM1-, KNX- en DALI-2 IPD-interface. Bij COM1 met knopingang en vol-/halfautomatische modus. Reikwijdte bewegingsdetectie: Ø 8 resp. Ø 24 m. Aanwezigheidsmelderfunctie met Ø 6 resp. Ø 7,5 m registratiebereik. Opzetbare afdekkappen in bijpassende kleur inbegrepen. Voor inbouw, opbouw, plafondbouw. Instellen en bedienen via Smart Remote-afstandsbediening of potentiometer. Montagevriendelijke modulaire magneet-steekverbinding. Led-feedback voor veilige ingebruikname. Inbouwhoogte max. 4 m. Parallelschakeling (max. 10 sensoren). Schakellast: 2000 watt resp. 500 watt (led). In zwart of wit.

Technische gegevens

Afmetingen (Ø x H)	129 x 70 mm	Montagehoogte	2 – 4 m
Met bewegingsmelder	Ja	Montagehoogte max.	4,00 m
Fabrieksgarantie	5 jaar	Optimale montagehoogte	2,8 m
Instellingen via	Afstandsbediening, Smart Remote, Potentiometers	Registratiehoek	360 °
Met afstandsbediening	Nee	verkleining van de registratiehoek per segment mogelijk	Ja
Variante	COM1 - op de muur wit	Elektronische instelling	Nee
VPE1, EAN	4007841087838	Mechanische instelling	Nee
Uitvoering	Bewegingsmelder en Aanwezigheidsmelder	Reikwijdte radiaal	Ø 5.5 m (24 m ²)
Toepassing, plaats	Binnen	Reikwijdte tangenciaal	Ø 24 m (452 m ²)
Toepassing, ruimte	klein kantoor, functionele ruimte / bergruimte, Binnen, magazijn	Reikwijdte aanwezigheid	Ø 7.5 m (44 m ²)
kleur	wit	schakelzones	1436 schakelzones
Incl. hoekwandhouder	Nee	Afdek materiaal	afdekplaatjes
Montageplaats	plafond	Funcities	Bewegingssensor, Lichtsensor, Aanwezigheidsfunctie,

PD-24 ECO

COM1 - op de muur wit
 EAN 4007841 087838
 art.nr. 087838



Technische gegevens

Montage	Op de muur, Plafond
Bescherming	IP54
Omgevingstemperatuur	van -20 tot 50 °C
Materiaal	kunststof
Schakeluitgang 1, ohms	2000 W
Schakeluitgang 1, aantal leds/TL-lampen	50 st
Led-lampen > 8 W	500 W
Capacitieve belasting in µF	176 µF
Technologie, sensoren	passief infrarood, Lichtsensor

Aanwezigheidsmelderlogica, (Half-) automatisch, Normaal- / testbedrijf, Potentiometer, Relaisuitgang

Schemerinstelling	2 – 1000 lx
Tijdstelling	5 s – 60 Min.
Hoofdlicht instelbaar	Nee
Schemerinstelling Teach	Ja
Regeling constant licht	Nee
Soort koppeling	Master/master
Koppeling via	Kabel
Koppeling, aantal	max. 10 sensoren
Product categorie	Bewegingsmelder en Aanwezigheidsmelder

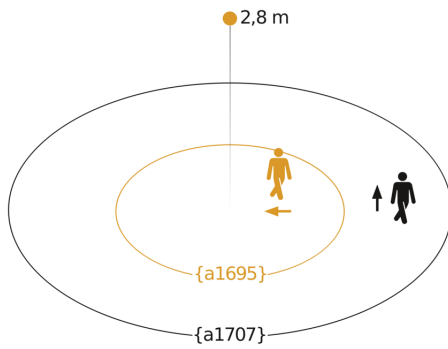
Toebehoren

EAN 4007841 079543	Inbouw plafond adapter
EAN 4007841 009151	Afstandsbediening Smart Remote
EAN 4007841 592806	Gebruikers-afstandsbediening RC5
EAN 4007841 559410	Service-afstandsbediening RC8

PD-24 ECO

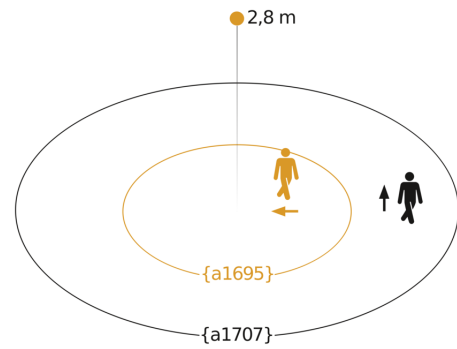
COM1 - op de muur wit
EAN 4007841 087838
art.nr. 087838

Registratiebereik 1



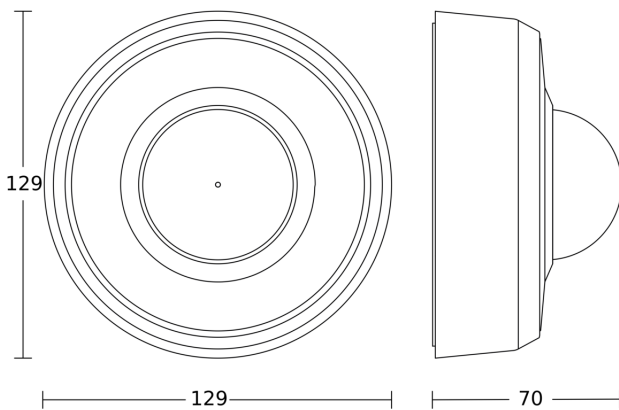
Mogelijke montagehoogte: 2,00 m - 4,00 m
Oranje: radiaal
Zwart: tangentiaal

Registratiebereik 2

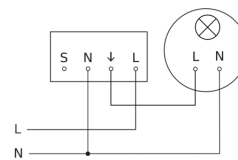


Mogelijke montagehoogte: 2,00 m - 4,00 m
Oranje: radiaal
Zwart: tangentiaal

Maten



aansluitschema



PD-24 ECO

COM1 - op de muur wit
EAN 4007841 087838
art.nr. 087838

aansluitschema voor meerdere sensoren

