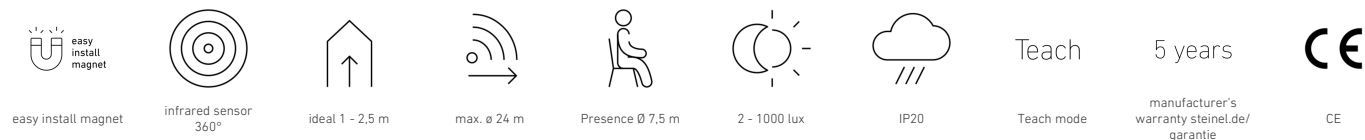


PD-24 ECO

COM1 - plafondinbouw wit
EAN 4007841 087852
art.nr. 087852



Funciebeschrijving

Bewegingsdetectie, aanwezigheidsdetectie en lichtmeting voor kantoren, vergaderruimtes, gangen en dergelijke – de 360°-IR-aanwezigheidsmelders conform sensNORM zijn ideaal voor standaardreizen op basis van sensoren in het projectbereik. Met COM1-, KNX- en DALI-2 IPD-interface. Bij COM1 met knopgang en vol-/halfautomatische modus. Reikwijdte bewegingsdetectie: Ø 8 resp. Ø 24 m. Aanwezigheidsmelderfunctie met Ø 6 resp. Ø 7,5 m registratiebereik. Opzetbare afdekkappen in bijpassende kleur inbegrepen. Voor inbouw, opbouw, plafondinbouw. Instellen en bedienen via Smart Remote-afstandsbediening of potentiometer. Montagevriendelijke modulaire magneet-steekverbinding. Led-feedback voor veilige ingebruikname. Inbouwhoogte max. 4 m. Parallelschakeling (max. 10 sensoren). Schakellast: 2000 watt resp. 500 watt (led). In zwart of wit.

Technische gegevens

| | |
|-----------------------|--|
| Afmetingen (Ø x H) | 109 x 114 mm |
| Met bewegingsmelder | Ja |
| Fabrieksgarantie | 5 jaar |
| Instellingen via | Afstandsbediening, Smart Remote, Potentiometers |
| Met afstandsbediening | Nee |
| Variant | COM1 - plafondinbouw wit |
| VPE1, EAN | 4007841087852 |
| Uitvoering | Bewegingsmelder en Aanwezigheidsmelder |
| Toepassing, plaats | Binnen |
| Toepassing, ruimte | klein kantoor, functionele ruimte / bergruimte, Binnen, magazijn |
| kleur | wit |
| Incl. hoekwandhouder | Nee |
| Montageplaats | plafond |

| | |
|---|---|
| Montagehoogte | 2 – 10,00 m |
| Montagehoogte max. | 10,00 m |
| Optimale montagehoogte | 2,8 m |
| Registratiehoek | 360 ° |
| verkleining van de registratiehoek per segment mogelijk | Ja |
| Elektronische instelling | Nee |
| Mechanische instelling | Nee |
| Reikwijdte radiaal | Ø 5.5 m (24 m ²) |
| Reikwijdte tangenciaal | Ø 24 m (452 m ²) |
| Reikwijdte aanwezigheid | Ø 7.5 m (44 m ²) |
| schakelzones | 1436 schakelzones |
| Afdek materiaal | afdekplaatjes |
| Funcities | Bewegingssensor, Lichtsensor, Aanwezigheidsfunctie, |

PD-24 ECO

COM1 - plafondbouw wit
 EAN 4007841 087852
 art.nr. 087852



Technische gegevens

| | |
|---|--------------------------------|
| Montage | Plafondbouw, Plafond |
| Bescherming | IP20 |
| Omgevingstemperatuur | van -20 tot 50 °C |
| Materiaal | kunststof |
| Schakeluitgang 1, ohms | 2000 W |
| Schakeluitgang 1, aantal leds/TL-lampen | 50 st |
| Led-lampen > 8 W | 500 W |
| Capacitieve belasting in µF | 176 µF |
| Technologie, sensoren | passief infrarood, Lichtsensor |

Aanwezigheidsmelderlogica, (Half-) automatisch, Normaal- / testbedrijf, Potentiometer, Relaisuitgang

| | |
|-------------------------|--|
| Schemerinstelling | 2 – 1000 lx |
| Tijdstelling | 5 s – 60 Min. |
| Hoofdlicht instelbaar | Nee |
| Schemerinstelling Teach | Ja |
| Regeling constant licht | Nee |
| Soort koppeling | Master/master |
| Koppeling via | Kabel |
| Koppeling, aantal | max. 10 sensoren |
| Product categorie | Bewegingsmelder en Aanwezigheidsmelder |

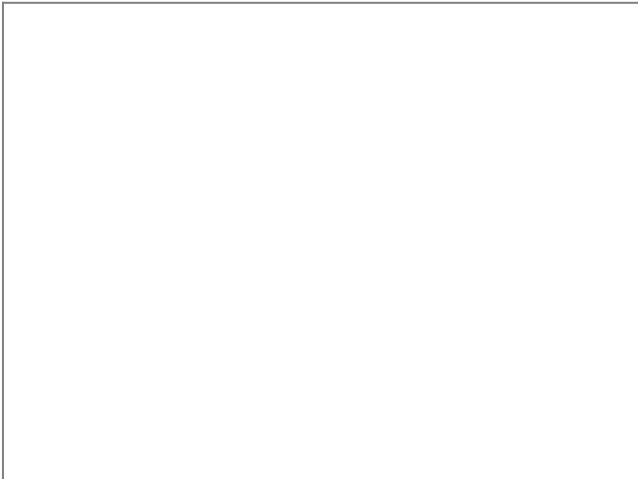
Toebehoren

| | |
|--------------------|------------------------------------|
| EAN 4007841 079543 | Inbouw plafond adapter Plafondbouw |
| EAN 4007841 009151 | Afstandsbediening Smart Remote |
| EAN 4007841 592806 | Gebruikers-afstandsbediening RC5 |
| EAN 4007841 559410 | Service-afstandsbediening RC8 |

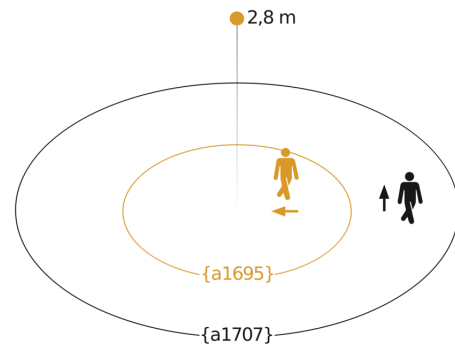
PD-24 ECO

COM1 - plafondinbouw wit
EAN 4007841 087852
art.nr. 087852

Registratiebereik 1

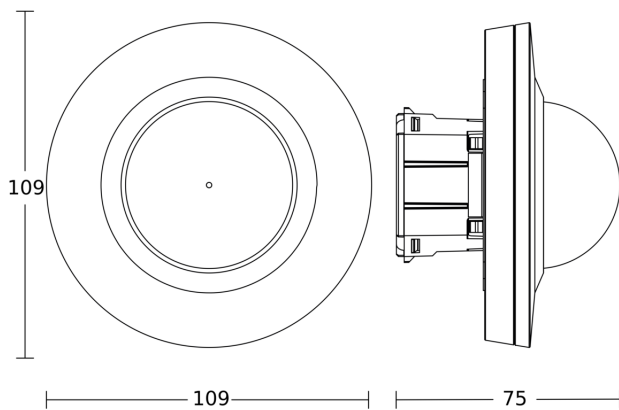


Registratiebereik 2

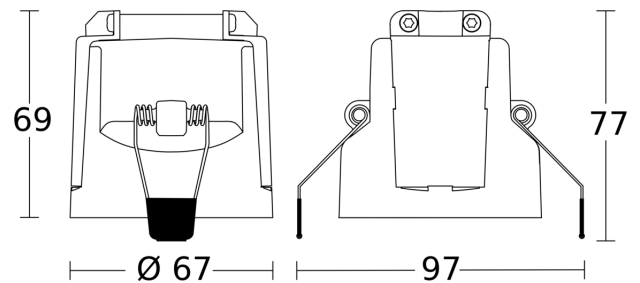


Mogelijke montagehoogte: 2,00 m – 4,00 m
Oranje: radiaal
Zwart: tangentiaal

Maten 1



Maten 2

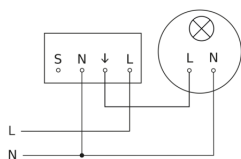


PD-24 ECO

COM1 - plafondbinbouw wit
EAN 4007841 087852
art.nr. 087852



aansluitschema



aansluitschema voor meerdere sensoren

