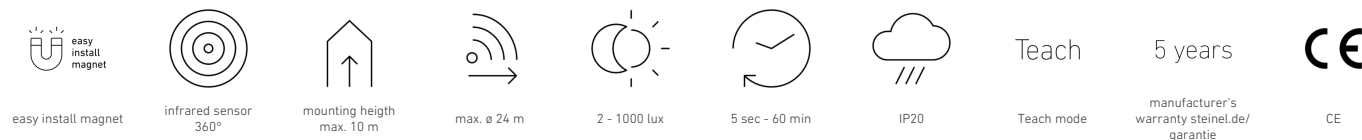


MD-24 ECO

COM1 - encastré
EAN 4007841 087784
Réf. 087784



Description du fonctionnement

Les nouveaux détecteurs de mouvements IR à 360 ° proposant une portée de Ø 8 m ou Ø 24 m sont la solution pratique pour répondre aux exigences standards à base de capteurs dans la zone du bien. Parfaits pour la détection des mouvements et la mesure de l'éclairage des bureaux, des salles de réunion ou des zones de passage, par exemple. Interface COM1, entrée interrupteur et mode entièrement automatique et semi-automatique intégrés. Configuration et commande via la télécommande Smart Remote ou à l'aide d'un potentiomètre. Capuchons enfichables à disposition pour limiter la détection. Montage simple grâce à la connexion enfichable magnétique modulaire. Convient à une installation encastrée, en saillie ou en faux-plafond. Un retour LED favorise une mise en service aisée. Hauteur d'installation de 4 m max. Montage en parallèle : (max. 10 détecteurs). Charge de commutation : 2000 W ou 500 W (LED). En conformité avec les exigences de sensNORM.

Caractéristiques techniques

Dimensions (Ø x H)	109 x 74 mm	Hauteur de montage	2 – 10,00 m
Avec détecteur de mouvement	Oui	Hauteur de montage max.	10,00 m
Garantie du fabricant	5 ans	Hauteur de montage optimale	2,8 m
Réglages via	Télécommande, Smart Remote, Potentiomètres	Angle de détection	360 °
Avec télécommande	Non	Possibilité de neutraliser la détection par segments	Oui
Variante	COM1 - encastré	Réglage électronique	Non
UC1, Code EAN	4007841087784	Réglage mécanique	Non
Modèle	Détecteur de mouvement	Portée radiale	Ø 5.5 m (24 m ²)
Applications	Intérieur	Portée tangentielle	Ø 24 m (452 m ²)
Emplacement, pièce	bureau individuel, espace fonctionnel / local annexe, Intérieur, entrepôt	Zones de commutation	1436 zones de commutation
Coloris	blanc	Matériau de recouvrement	caches enfichables
Support mural d'angle inclus	Non	Fonctions	Détecteur de mouvement, Détecteur de lumière, Semi-automatique / Automatique, Potentiomètre, Sortie de relais, Mode normal / mode test
Lieu d'installation	plafond		

MD-24 ECO

COM1 - encastré
 EAN 4007841 087784
 Réf. 087784



Caractéristiques techniques

Montage	Encastré, Plafond
Indice de protection	IP20
Température ambiante	de -20 jusqu'à 50 °C
Matériau	Matière plastique
Sortie de commutation 1, charge ohmique	2000 W
Sortie de commutation 1, nombre LED/tubes fluorescents	50 pcs.
Lampes LED > 8 W	500 W
Charge capacitive en µF	176 µF
Technologie, détecteurs	infrarouge passif, Détecteur de lumière

Réglage crépusculaire	2 – 1000 lx
Temporisation	5 s – 60 Min.
Éclairage principal réglable	Non
Réglage du seuil de déclenchement Teach (apprentissage)	Oui
Réglage de l'éclairage permanent	Non
Type de la mise en réseau	Maître/maître
Mise en réseau via	Câble
Mise en réseau, nombre	max. 10 capteurs
Catégorie de produits	Détecteur de mouvement

Accessoires

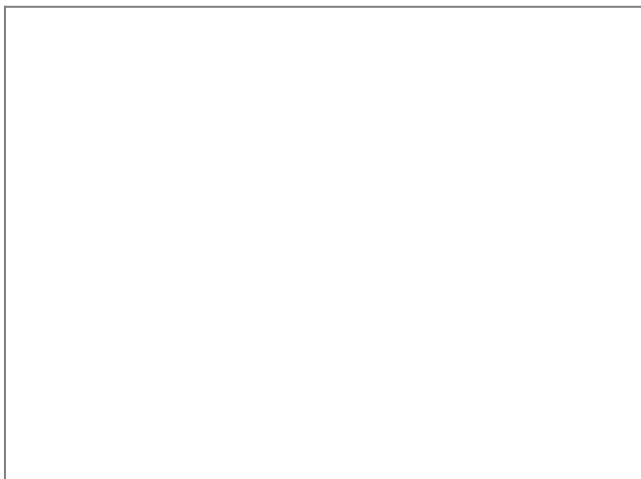
EAN 4007841 079543	Adaptateur pour plafond encastré Encastrement au plafond
EAN 4007841 009151	Télécommande Smart Remote
EAN 4007841 592806	Télécommande utilisateur RC5
EAN 4007841 559410	Télécommande service RC8

MD-24 ECO

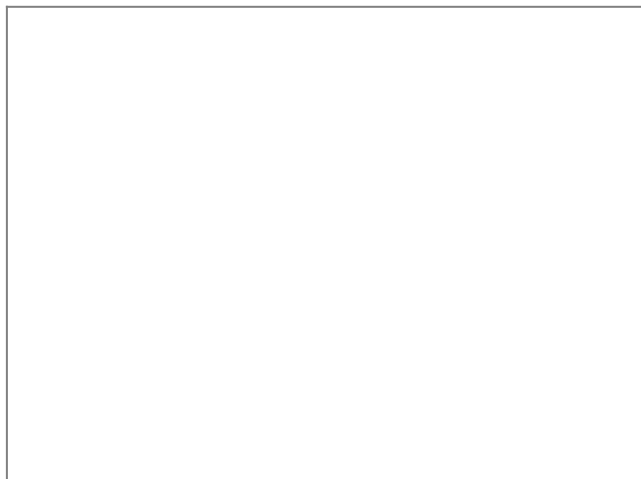
COM1 - encastré
EAN 4007841 087784
Réf. 087784



Zone de détection 1



Zone de détection 2



Dessin dimensionnel

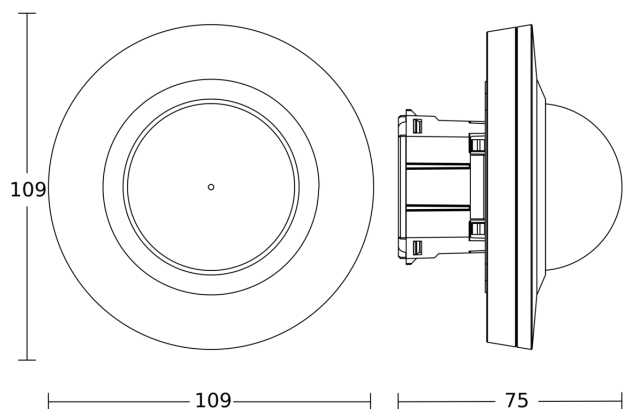
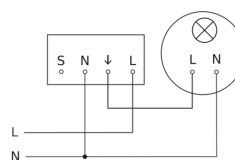


Schéma du circuit



MD-24 ECO

COM1 - encastré
EAN 4007841 087784
Réf. 087784

Schéma de câblage pour la mise en réseau de plusieurs détecteurs

