

PD IR 4360-8

COM1 - Unterputz schwarz
 EAN 4007841 085117
 Art.-Nr. 085117



Funktionsbeschreibung

Bewegungserfassung, Präsenzerfassung und Lichtmessung für Büros, Meetingräume, Durchgangsbereiche & Co. – die 360°-IR-Präsenzmelder nach sensNORM sind ideal für sensorbasierte Standardanforderungen im Objektbereich. Mit COM1-, KNX- und DALI-2 IPD-Schnittstelle. Bei COM1 mit Tastereingang und Voll-/Halbautomatik-Modus. Reichweite für Bewegungserfassung: Ø 8 bzw. Ø 24 m. Präsenzmelderfunktion mit Ø 6 bzw. Ø 7,5 m Erfassungsbereich. Farblich passende, steckbare Abdeckkappen inklusive. Für Unterputz, Aufputz, Deckeneinbau. Einstellung und Bedienung per Smart Remote Fernbedienung oder Potentiometer. Montagefreundlich durch magnetische Halterung. LED-Feedback für sichere Inbetriebnahme. Einbauhöhe max. 4 m. Parallelschaltung (bis 10 Sensoren). Schaltlast: 2000 Watt bzw. 500 Watt (LED). In schwarz oder weiß.

Technische Daten

Abmessungen (Ø x H)	109 x 69 mm	Montagehöhe	2 – 4 m
Mit Bewegungsmelder	Ja	Montagehöhe max	4,00 m
Herstellergarantie	5 Jahre	optimale Montagehöhe	2,8 m
Einstellungen via	Fernbedienung, Smart Remote, Potis	Erfassungswinkel	360 °
Mit Fernbedienung	Nein	Unterkriechschutz	Ja
Variante	COM1 - Unterputz schwarz	segmentweise Ausblendung	Ja
VPE1, EAN	4007841085117	Elektronische Skalierbarkeit	Nein
Ausführung	Bewegungs- und Präsenzmelder	Mechanische Skalierbarkeit	Nein
Anwendung, Ort	Innenbereich	Reichweite Radial	Ø 4.5 m (16 m ²)
Anwendung, Raum	Einzelbüro, Funktionsraum / Nebenraum, Innenbereich, Lager	Reichweite Tangential	Ø 8 m (50 m ²)
Farbe	Schwarz	Reichweite Präsenz	Ø 6 m (28 m ²)
Farbe, RAL	9010	Schaltzonen	492 Schaltzonen
Inkl. Eckwandhalter	Nein	Abdeckmaterial Lieferumfang	Abdeckschalen
Montageort	Decke	Funktionen	Bewegungssensor, Lichtsensor, Präsenzfunktion, Präsenzmelderlogik, Halb- /

PD IR 4360-8

COM1 - Unterputz schwarz
 EAN 4007841 085117
 Art.-Nr. 085117



Technische Daten

Montageart	Unterputz, Decke	Vollautomatik, Potentiometer, Relais Ausgang, Normal- / Testbetrieb
Schutzart	IP20	
Umgebungstemperatur	von -20 bis 50 °C	Dämmerungseinstellung
Werkstoff	Kunststoff	2 – 1000 lx
Netzanschluss	50 – 60 Hz	Zeiteinstellung
Schaltausgang 1, Ohmsch	2000 W	5 s – 60 Min.
Schaltausgang 1, Anzahl LED/ Leuchtstofflampen	50 stk.	Hauptlicht einstellbar
LED Lampen > 8 W	500 W	Nein
Kapazitive Belastung in µF	176 µF	Dämmerungseinstellung Teach
Technologie, Sensoren	Passiv Infrarot, Lichtsensor	Ja
		Konstantlichtregelung
		Nein
		Vernetzung
		Ja
		Art der Vernetzung
		Master/Master
		Vernetzung via
		Kabel
		Vernetzung, Anzahl
		max. 10 Sensoren
		Produkt Kategorie
		Bewegungs- und Präsenzmelder

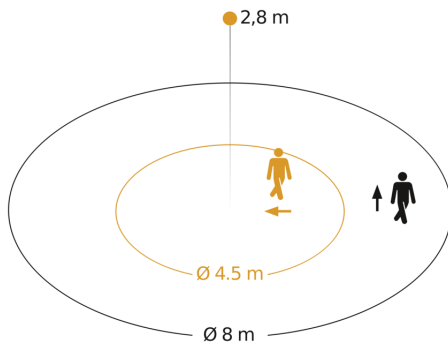
Zubehör

EAN 4007841 079543	Deckeneinbau-Adapter
EAN 4007841 009151	Smart Remote
EAN 4007841 592806	Nutzer Fernbedienung RC5
EAN 4007841 559410	Service Fernbedienung RC8

PD IR 4360-8

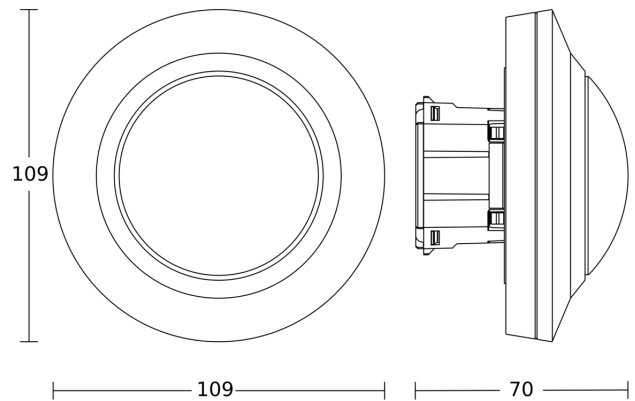
COM1 - Unterputz schwarz
EAN 4007841 085117
Art.-Nr. 085117

Sensorerfassungsbereich

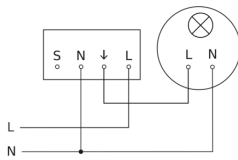


Mögliche Montagehöhe: 2,00 m - 4,00 m
Orange: radial
Schwarz: tangential

Maßzeichnung



Schaltplan



Schaltplan Vernetzung max. 10 Sensoren

