

# PD IR 4360-24

DALI-2 Input Device - Aufputz schwarz  
 EAN 4007841 085834  
 Art.-Nr. 085834



Magnet zur einfachen Installation



Infrarot-Sensor 360°



Montagehöhe max. 10 m



Max. ø 24 m



Präsenz Ø 7,5 m



IP54



DALI-2

Teach

Teach mode

5 years

Herstellergarantie steinel.de/garantie



CE

## Funktionsbeschreibung

Bewegungserfassung, Präsenzerfassung und Lichtmessung für Büros, Meetingräume, Durchgangsbereiche & Co. – die 360°-IR-Präsenzmelder nach sensNORM sind ideal für sensorbasierte Standardanforderungen im Objektbereich. Mit COM1-, KNX- und DALI-2 IPD-Schnittstelle. Bei DALI-2 IPD Übermittlung der Informationen der Anwesenheit und des Helligkeitswertes an den DALI-Bus. Reichweite für Bewegungserfassung: Ø 8 bzw. Ø 24 m. Präsenzmelderfunktion mit Ø 6 bzw. Ø 7,5 m Erfassungsbereich. Farblich passende, steckbare Abdeckkappen inklusive. Für Unterputz, Aufputz, Deckeneinbau. Einstellung und Bedienung per DALI-Bus. Montagefreundlich durch magnetische Halterung. LED-Feedback für sichere Inbetriebnahme. Einbauhöhe max. 4 m. Leistungsaufnahme via DALI 12mA bei 16V Eingangsspannung, DALI-2 zertifiziert nach IEC 62386. In schwarz oder weiß.

## Technische Daten

Abmessungen (L x B x H)	70 x 129 x 129 mm	Montagehöhe	2 – 10,00 m
Abmessungen (Ø x H)	129 x 70 mm	Montagehöhe max	10,00 m
Mit Bewegungsmelder	Ja	optimale Montagehöhe	2,8 m
Herstellergarantie	5 Jahre	Erfassungswinkel	360 °
Einstellungen via	Bus	Unterkriechschutz	Ja
Mit Fernbedienung	Nein	segmentweise Ausblendung	Ja
Variante	DALI-2 Input Device - Aufputz schwarz	Elektronische Skalierbarkeit	Nein
VPE1, EAN	4007841085834	Mechanische Skalierbarkeit	Nein
Ausführung	Bewegungs- und Präsenzmelder	Reichweite Radial	Ø 5.5 m (24 m²)
Anwendung, Ort	Innenbereich	Reichweite Tangential	Ø 24 m (452 m²)
Anwendung, Raum	Einzelbüro, Funktionsraum / Nebenraum, Innenbereich, Lager	Reichweite Präsenz	Ø 7.5 m (44 m²)
Farbe	Schwarz	Schaltzonen	1436 Schaltzonen
Farbe, RAL	9005	Abdeckmaterial Lieferumfang	Abdeckschalen
Inkl. Eckwandhalter	Nein	Funktionen	Bewegungssensor, Lichtsensor, Präsenzfunktion, Präsenzmelderlogik

# PD IR 4360-24

DALI-2 Input Device - Aufputz schwarz  
 EAN 4007841 085834  
 Art.-Nr. 085834



## Technische Daten

Montageort	Decke
Montageart	Aufputz, Decke
Schutzart	IP54
Umgebungstemperatur	von -20 bis 50 °C
Werkstoff	Kunststoff
Versorgungsspannung Detail	Dali-Bus
Mit Busankopplung	Ja
Technologie, Sensoren	Passiv Infrarot, Lichtsensor

Dämmerungseinstellung Teach	Nein
Art der Vernetzung	Master/Master
Vernetzung via	Kabel
Max. Stromaufnahme gemäß IEC 62386-101	84 mA
Typische Stromaufnahme bei 16V Eingangsspannung	12 mA
Max. Stromaufnahme bei 10V Eingangsspannung im regulären Betrieb	17 mA
Produkt Kategorie	Bewegungs- und Präsenzmelder

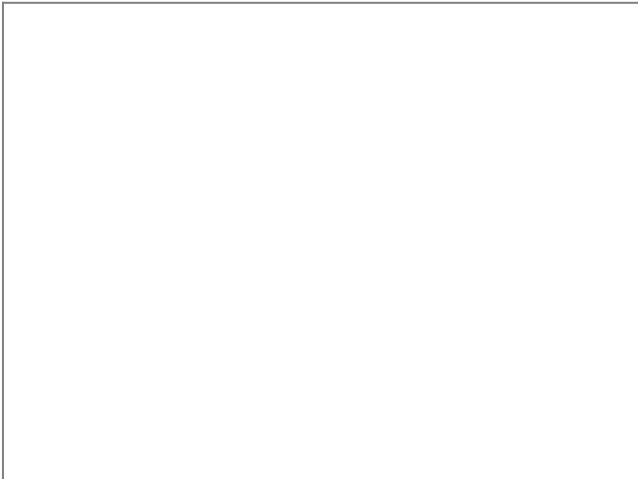
## Zubehör

EAN 4007841 079543	Deckeneinbau-Adapter Deckeneinbau
EAN 4007841 009151	Smart Remote
EAN 4007841 592806	Nutzer Fernbedienung RC5
EAN 4007841 559410	Service Fernbedienung RC8

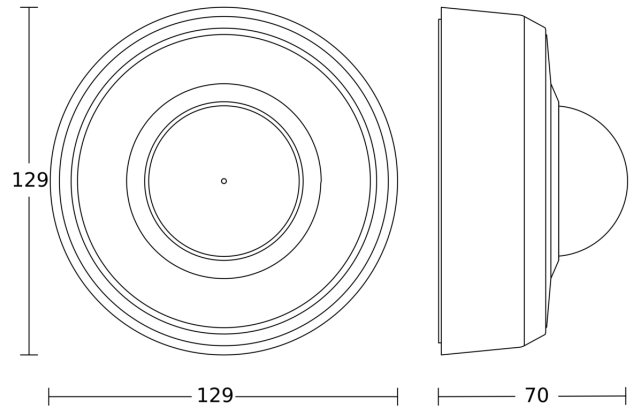
# PD IR 4360-24

DALI-2 Input Device - Aufputz schwarz  
EAN 4007841 085834  
Art.-Nr. 085834

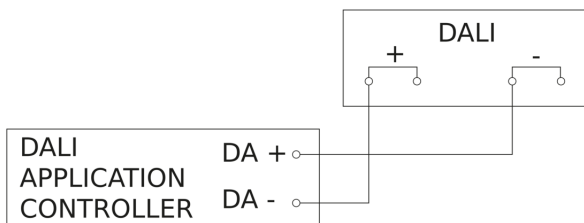
## Sensorerfassungsbereich



## Maßzeichnung



## Schaltplan



## Schaltplan Vernetzung DALI-2 APC mit DALI-2 IPD

