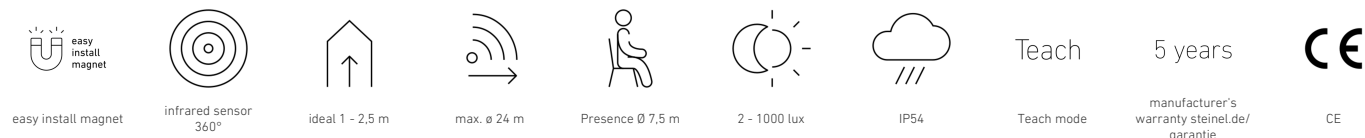


PD-24 ECO

COM1 - op de muur zwart
EAN 4007841 087821
art.nr. 087821



Funcatiebeschrijving

Bewegingsdetectie, aanwezigheidsdetectie en lichtmeting voor kantoren, vergaderruimtes, gangen en dergelijke – de 360°-IR-aanwezigheidsmelders conform sensNORM zijn ideaal voor standardeisen op basis van sensoren in het projectbereik. Met COM1-, KNX- en DALI-2 IPD-interface. Bij COM1 met knopingang en vol-/halfautomatische modus. Reikwijdte bewegingsdetectie: Ø 8 resp. Ø 24 m. Aanwezigheidsmelderfunctie met Ø 6 resp. Ø 7,5 m registratiebereik. Opzetbare afdekkappen in bijpassende kleur inbegrepen. Voor inbouw, opbouw, plafondbouw. Instellen en bedienen via Smart Remote-afstandsbediening of potentiometer. Montagevriendelijke modulaire magneet-steekverbinding. Led-feedback voor veilige ingebruikname. Inbouwhoogte max. 4 m. Parallelschakeling (max. 10 sensoren). Schakellast: 2000 watt resp. 500 watt (led). In zwart of wit.

Technische gegevens

Afmetingen (Ø x H)	129 x 70 mm
Met bewegingsmelder	Ja
Fabrieksgarantie	5 jaar
Instellingen via	Afstandsbediening, Smart Remote, Potentiometers
Met afstandsbediening	Nee
Variante	COM1 - op de muur zwart
VPE1, EAN	4007841087821
Uitvoering	Bewegingsmelder en Aanwezigheidsmelder
Toepassing, plaats	Binnen
Toepassing, ruimte	klein kantoor, functionele ruimte / bergkamer, Binnen, magazijn
kleur	zwart
Incl. hoekwandhouder	Nee
Montageplaats	plafond

Montagehoogte	2 – 4 m
Montagehoogte max.	4,00 m
Optimale montagehoogte	2,8 m
Registratiehoek	360 °
verkleining van de registratiehoek per segment mogelijk	Ja
Elektronische instelling	Nee
Mechanische instelling	Nee
Reikwijdte radiaal	Ø 5.5 m (24 m ²)
Reikwijdte tangenciaal	Ø 24 m (452 m ²)
Reikwijdte aanwezigheid	Ø 7.5 m (44 m ²)
schakelzones	1436 schakelzones
Afdek materiaal	afdekplaatjes
Funcities	Bewegingssensor, Lichtsensor, Aanwezigheidsfunctie,

PD-24 ECO

COM1 - op de muur zwart
 EAN 4007841 087821
 art.nr. 087821



Technische gegevens

Montage	Op de muur, Plafond
Bescherming	IP54
Omgevingstemperatuur	van -20 tot 50 °C
Materiaal	kunststof
Schakeluitgang 1, ohms	2000 W
Schakeluitgang 1, aantal leds/TL-lampen	50 st
Led-lampen > 8 W	500 W
Capacitieve belasting in µF	176 µF
Technologie, sensoren	passief infrarood, Lichtsensor

Aanwezigheidsmelderlogica, (Half-) automatisch, Normaal- / testbedrijf, Potentiometer, Relaisuitgang

Schemerinstelling	2 – 1000 lx
Tijdstelling	5 s – 60 Min.
Hoofdlicht instelbaar	Nee
Schemerinstelling Teach	Ja
Regeling constant licht	Nee
Soort koppeling	Master/master
Koppeling via	Kabel
Koppeling, aantal	max. 10 sensoren
Product categorie	Bewegingsmelder en Aanwezigheidsmelder

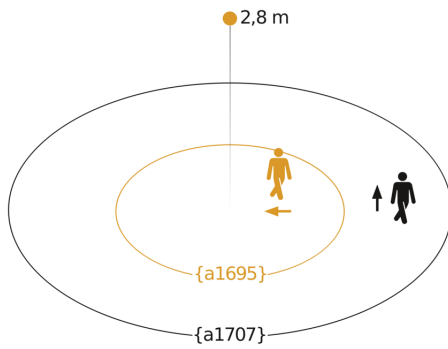
Toebehoren

EAN 4007841 079543	Inbouw plafond adapter
EAN 4007841 009151	Afstandsbediening Smart Remote
EAN 4007841 592806	Gebruikers-afstandsbediening RC5
EAN 4007841 559410	Service-afstandsbediening RC8

PD-24 ECO

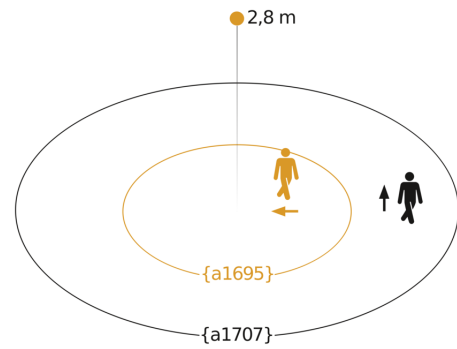
COM1 - op de muur zwart
EAN 4007841 087821
art.nr. 087821

Registratiebereik 1



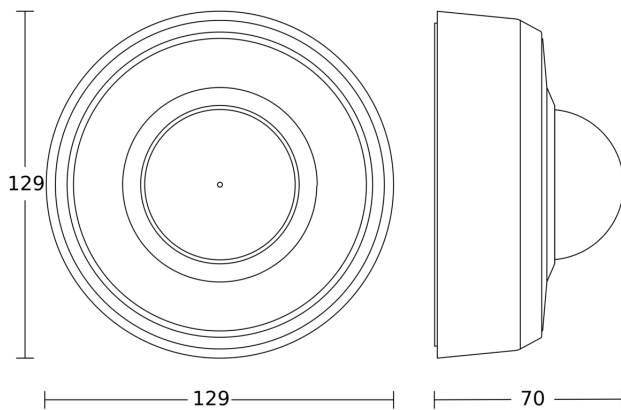
Mogelijke montagehoogte: 2,00 m - 4,00 m
Oranje: radiaal
Zwart: tangentiaal

Registratiebereik 2

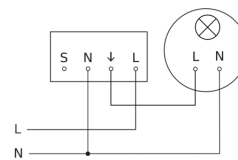


Mogelijke montagehoogte: 2,00 m - 4,00 m
Oranje: radiaal
Zwart: tangentiaal

Maten



aansluitschema



PD-24 ECO

COM1 - op de muur zwart
EAN 4007841 087821
art.nr. 087821



aansluitschema voor meerdere sensoren

