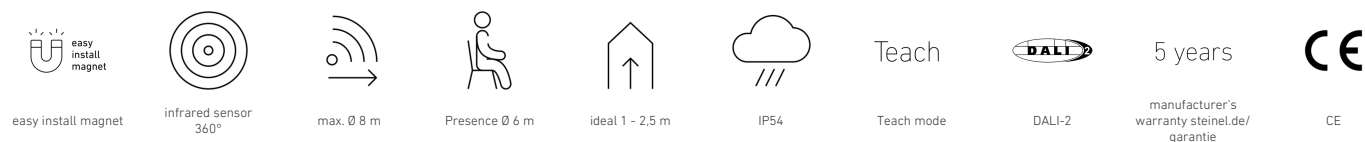


PD-8 ECO

DALI-2 Input Device - op de muur zwart
 EAN 4007841 088149
 art.nr. 088149



Funcatiebeschrijving

Bewegingsdetectie, aanwezigheidsdetectie en lichtmeting voor kantoren, vergaderruimtes, gangen en dergelijke – de 360°-IR-aanwezigheidsmelders conform sensNORM zijn ideaal voor standardeisen op basis van sensoren in het projectbereik. Met COM1-, KNX- en DALI-2 IPD-interface. Bij COM1 met knopingang en vol-/halfautomatische modus. Reikwijdte bewegingsdetectie: Ø 8 resp. Ø 24 m. Aanwezigheidsmelderfunctie met Ø 6 resp. Ø 7,5 m registratiebereik. Opzetbare afdekkappen in bijpassende kleur inbegrepen. Voor inbouw, opbouw, plafondinbouw. Instellen en bedienen via Smart Remote-afstandsbediening of potentiometer. Montagevriendelijke modulaire magneet-steekverbinding. Led-feedback voor veilige ingebruikname. Inbouwhoogte max. 4 m. Parallelschakeling (max. 10 sensoren). Schakellast: 2000 watt resp. 500 watt (led). In zwart of wit.

Technische gegevens

Afmetingen (Ø x H)	129 x 65 mm	Montagehoogte	2 – 4 m
Met bewegingsmelder	Ja	Montagehoogte max.	4,00 m
Fabrieksgarantie	5 jaar	Optimale montagehoogte	2,8 m
Instellingen via	Bus	Registratiehoek	360 °
Met afstandsbediening	Nee	verkleining van de registratiehoek per segment mogelijk	Ja
Variant	DALI-2 Input Device - op de muur zwart	Elektronische instelling	Nee
VPE1, EAN	4007841088149	Mechanische instelling	Nee
Uitvoering	Bewegingsmelder en Aanwezigheidsmelder	Reikwijdte radiaal	Ø 4.5 m (16 m ²)
Toepassing, plaats	Binnen	Reikwijdte tangentiaal	Ø 8 m (50 m ²)
Toepassing, ruimte	klein kantoor, functionele ruimte / bergruimte, Binnen, magazijn	Reikwijdte aanwezigheid	Ø 6 m (28 m ²)
kleur	zwart	schakelzones	492 schakelzones
Incl. hoekwandhouder	Nee	Afdek materiaal	afdekplaatjes
Montageplaats	plafond		

PD-8 ECO

DALI-2 Input Device - op de muur zwart
 EAN 4007841 088149
 art.nr. 088149



Technische gegevens

Montage	Op de muur, Plafond
Bescherming	IP54
Omgevingstemperatuur	van -20 tot 50 °C
Materiaal	kunststof
Voedingsspanning detail	DALI-bus
Technologie, sensoren	passief infrarood, Lichtsensor

Funcities	Bewegingssensor, Lichtsensor, Aanwezigheidsfunctie, Aanwezigheidsmelderlogica
Soort koppeling	Master/master
Koppeling via	Kabel
Max. Stroomverbruik volgens IEC 62386-101	84 mA
Typisch stroomverbruik bij 16V ingangsspanning	12 mA
Max. Stromaufnahme bei 10V Eingangsspannung im regulären Betrieb	17 mA
Product categorie	Bewegingsmelder en Aanwezigheidsmelder

Toebehoren

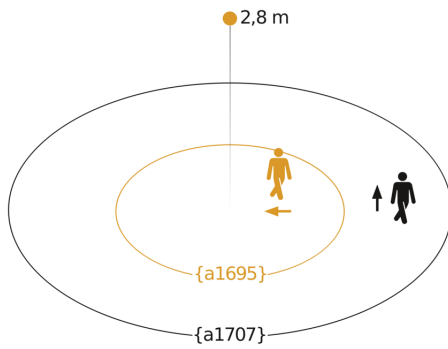
EAN 4007841 079543	Inbouw plafond adapter
EAN 4007841 009151	Afstandsbediening Smart Remote
EAN 4007841 592806	Gebruikers-afstandsbediening RC5
EAN 4007841 559410	Service-afstandsbediening RC8

PD-8 ECO

DALI-2 Input Device - op de muur zwart
EAN 4007841 088149
art.nr. 088149

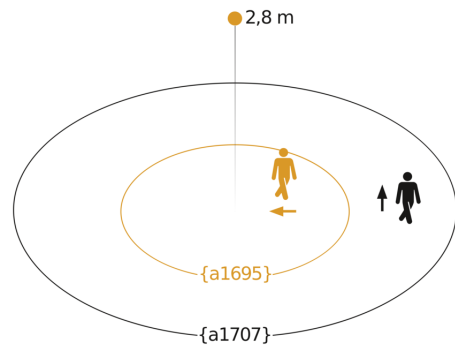


Registratiebereik 1



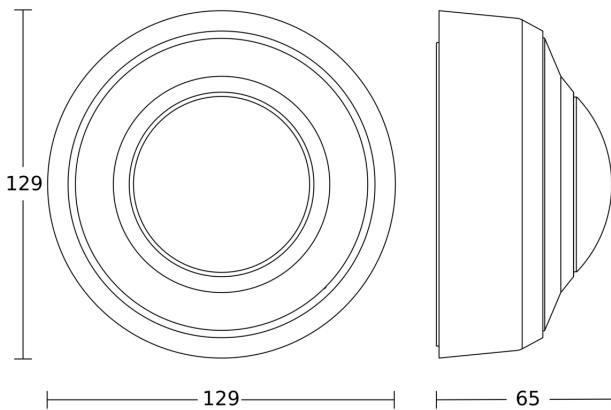
Mogelijke montagehoogte: 2,00 m - 4,00 m
Oranje: radiaal
Zwart: tangentiaal

Registratiebereik 2

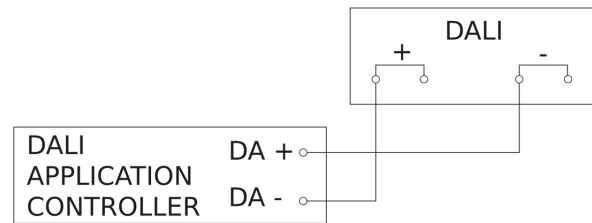


Mogelijke montagehoogte: 2,00 m - 4,00 m
Oranje: radiaal
Zwart: tangentiaal

Maten



aansluitschema



PD-8 ECO

DALI-2 Input Device - op de muur zwart
EAN 4007841 088149
art.nr. 088149



aansluitschema voor DALI-2 APC met DALI-2 IPD

