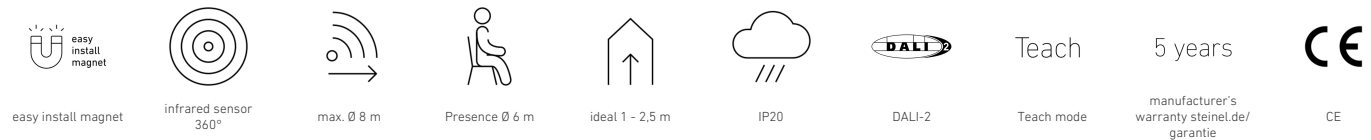


PD-8 ECO

DALI-2 Input Device - plafondbouw wit
EAN 4007841 088170
art.nr. 088170



Funcatiebeschrijving

Bewegingsdetectie, aanwezigheidsdetectie en lichtmeting voor kantoren, vergaderruimtes, gangen en dergelijke – de 360°-IR-aanwezigheidsmelders conform sensNORM zijn ideaal voor standaardseisen op basis van sensoren in het projectbereik. Met COM1-, KNX- en DALI-2 IPD-interface. Bij COM1 met knopingang en vol-/halfautomatische modus. Reikwijdte bewegingsdetectie: Ø 8 resp. Ø 24 m. Aanwezigheidsmelderfunctie met Ø 6 resp. Ø 7,5 m registratiebereik. Opzetbare afdekkappen in bijpassende kleur inbegrepen. Voor inbouw, opbouw, plafondbouw. Instellen en bedienen via Smart Remote-afstandsbediening of potentiometer. Montagevriendelijke modulaire magneet-steekverbinding. Led-feedback voor veilige ingebruikname. Inbouwhoogte max. 4 m. Parallelschakeling (max. 10 sensoren). Schakellast: 2000 watt resp. 500 watt (led). In zwart of wit.

Technische gegevens

Met bewegingsmelder	Ja	Montagehoogte max.	4,00 m
Fabrieksgarantie	5 jaar	Optimale montagehoogte	2,8 m
Instellingen via	Bus	Registratiehoek	360 °
Met afstandsbediening	Nee	verkleining van de registratiehoek per segment mogelijk	Ja
Variant	DALI-2 Input Device - plafondbouw wit	Elektronische instelling	Nee
VPE1, EAN	4007841088170	Mechanische instelling	Nee
Uitvoering	Bewegingsmelder en Aanwezigheidsmelder	Reikwijdte radiaal	Ø 4.5 m (16 m ²)
Toepassing, plaats	Binnen	Reikwijdte tangenciaal	Ø 8 m (50 m ²)
Toepassing, ruimte	klein kantoor, functionele ruimte / bergruimte, Binnen, magazijn	Reikwijdte aanwezigheid	Ø 6 m (28 m ²)
kleur	wit	schakelzones	492 schakelzones
Incl. hoekwandhouder	Nee	Afdek materiaal	afdekplaatjes
Montageplaats	plafond	Functies	Bewegingssensor, Lichtsensor, Aanwezigheidsfunctie, Aanwezigheidsmelderlogica
Montage	Plafondbouw, Plafond		

PD-8 ECO

DALI-2 Input Device - plafondinbouw wit
 EAN 4007841 088170
 art.nr. 088170



Technische gegevens

Bescherming	IP20
Omgevingstemperatuur	van -20 tot 50 °C
Materiaal	kunststof
Voedingsspanning detail	DALI-bus
Technologie, sensoren	passief infrarood, Lichtsensor
Montagehoogte	2 – 4 m

Soort koppeling	Master/master
Koppeling via	Kabel
Max. Stroomverbruik volgens IEC 62386-101	84 mA
Typisch stroomverbruik bij 16V ingangsspanning	12 mA
Max. Stromaanname bei 10V Eingangsspannung im regulären Betrieb	17 mA
Product categorie	Bewegingsmelder en Aanwezigheidsmelder

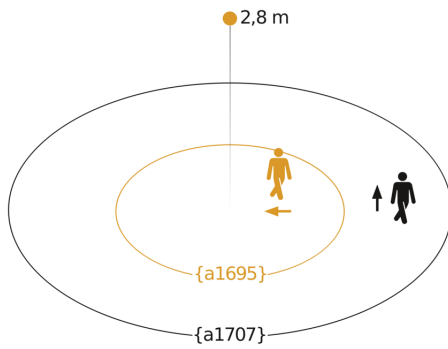
Toebehoren

EAN 4007841 079543	Inbouw plafond adapter
EAN 4007841 009151	Afstandsbediening Smart Remote
EAN 4007841 592806	Gebruikers-afstandsbediening RC5
EAN 4007841 559410	Service-afstandsbediening RC8

PD-8 ECO

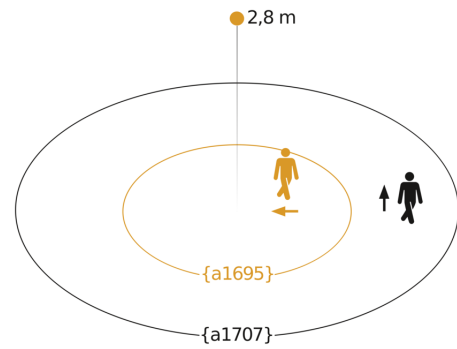
DALI-2 Input Device - plafondinbouw wit
EAN 4007841 088170
art.nr. 088170

Registratiebereik 1



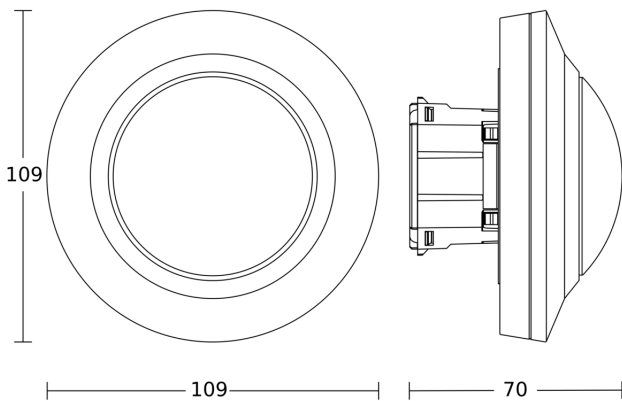
Mogelijke montagehoogte: 2,00 m - 4,00 m
Oranje: radiaal
Zwart: tangentiaal

Registratiebereik 2

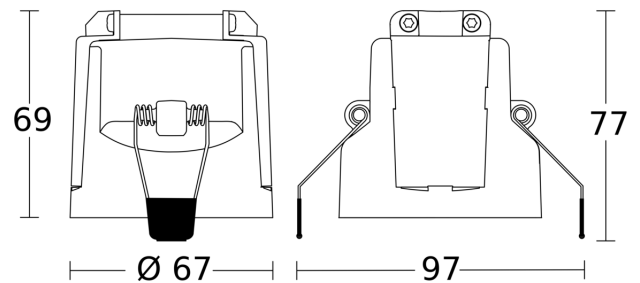


Mogelijke montagehoogte: 2,00 m - 4,00 m
Oranje: radiaal
Zwart: tangentiaal

Maten 1



Maten 2

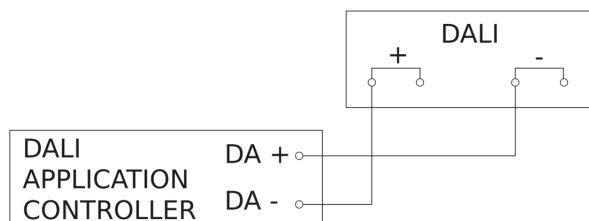


PD-8 ECO

DALI-2 Input Device - plafondbinbouw wit
EAN 4007841 088170
art.nr. 088170



aansluitschema



aansluitschema voor DALI-2 APC met DALI-2 IPD

