

PD-8 ECO

KNX - plafondbouw zwart
EAN 4007841 087968
art.nr. 087968



Funcatiebeschrijving

Bewegingsdetectie, aanwezigheidsdetectie en lichtmeting voor kantoren, vergaderruimtes, gangen en dergelijke – de 360°-IR-aanwezigheidsmelders conform sensNORM zijn ideaal voor standaardreizen op basis van sensoren in het projectbereik. Met COM1-, KNX- en DALI-2 IPD-interface. Bij COM1 met knopgang en vol-/halfautomatische modus. Reikwijdte bewegingsdetectie: Ø 8 resp. Ø 24 m. Aanwezigheidsmelderfunctie met Ø 6 resp. Ø 7,5 m registratiebereik. Opzetbare afdekkappen in bijpassende kleur inbegrepen. Voor inbouw, opbouw, plafondbouw. Instellen en bedienen via Smart Remote-afstandsbediening of potentiometer. Montagevriendelijke modulaire magneet-steekverbinding. Led-feedback voor veilige ingebruikname. Inbouwhoogte max. 4 m. Parallelschakeling (max. 10 sensoren). Schakellast: 2000 watt resp. 500 watt (led). In zwart of wit.

Technische gegevens

Met bewegingsmelder	Ja	Montagehoogte max.	4,00 m
Fabrieksgarantie	5 jaar	Optimale montagehoogte	2,8 m
Instellingen via	Smart Remote, ETS-software, Bus	Registratiehoek	360 °
Met afstandsbediening	Nee	verkleining van de registratiehoek per segment mogelijk	Ja
Variante	KNX - plafondbouw zwart	Elektronische instelling	Nee
VPE1, EAN	4007841087968	Mechanische instelling	Nee
Uitvoering	Bewegingsmelder en Aanwezigheidsmelder	Reikwijdte radiaal	Ø 4.5 m (16 m²)
Toepassing, plaats	Binnen	Reikwijdte tangenciaal	Ø 8 m (50 m²)
Toepassing, ruimte	klein kantoor, functionele ruimte / bergkamer, Binnen, magazijn	Reikwijdte aanwezigheid	Ø 6 m (28 m²)
kleur	zwart	schakelzones	492 schakelzones
Incl. hoekwandhouder	Nee	Afdek materiaal	afdekplaatjes
Montageplaats	plafond	Functies	Bewegingssensor, Lichtsensor, Aanwezigheidsfunctie, Aanwezigheidsmelderlogica
Montage	Plafondbouw, Plafond		
Bescherming	IP20		

PD-8 ECO

KNX - plafondbouw zwart
EAN 4007841 087968
art.nr. 087968



Technische gegevens

Omgevingstemperatuur	van -20 tot 50 °C
Materiaal	kunststof
Met busaansluiting	Ja
Technologie, sensoren	passief infrarood, Lichtsensor
Montagehoogte	2 – 4 m

Schemerinstelling	2 – 800 lx
KNX-functies	Lichtsterktewaarde, Lichtuitgang 2x, Regeling constant licht, Schemerschakelaar, basislichtfunctie, HVAC-uitgang, Logische poort, Aanwezigheid-uitgang, Sabotage bescherming, Dag- / nachtfunctie
Soort koppeling	Master/master
Koppeling via	Kabel
Nominale stroom	10 mA
Product categorie	Bewegingsmelder en Aanwezigheidsmelder

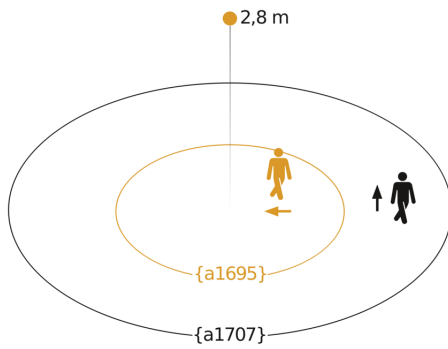
Toebehoren

EAN 4007841 079543	Inbouw plafond adapter
EAN 4007841 009151	Afstandsbediening Smart Remote
EAN 4007841 592806	Gebruikers-afstandsbediening RC5
EAN 4007841 559410	Service-afstandsbediening RC8

PD-8 ECO

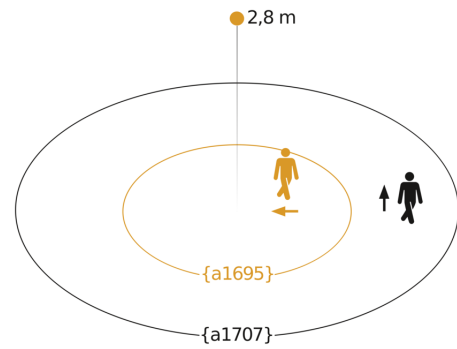
KNX - plafondbouw zwart
EAN 4007841 087968
art.nr. 087968

Registratiebereik 1



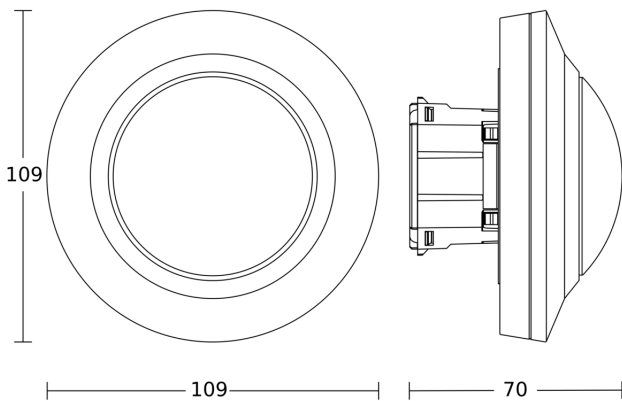
Mogelijke montagehoogte: 2,00 m - 4,00 m
Oranje: radiaal
Zwart: tangentiaal

Registratiebereik 2



Mogelijke montagehoogte: 2,00 m - 4,00 m
Oranje: radiaal
Zwart: tangentiaal

Maten 1



Maten 2

