

## RS PRO P2 S

warm wit  
EAN 4007841 056100  
art.nr. 056100



LED

30 years (Ø 4,5h /  
day)



high frequency  
sensor 360°



Ø 1 - 8 m

3000 K

3000K warm-white



IP54



2 - 2000 lux



5 sec - 15 min



Light source not  
exchangeable



Control gear not  
exchangeable



10%

10% basic  
brightness

### Funcatiebeschrijving

Ronde klassieker. Perfecte vorm. Perfecte efficiëntie. De perfecte sensorbinnenlamp. De RS PRO P2 S laat zich harmonieus in hallen, gangen en trappenhuisen integreren. Hij combineert tijdloos design en een uiterst eenvoudige montage met toonaangevende technologie en optimale efficiëntie. Daarnaast worden altijd twee metalen schijven meegeleverd om de sensor in bepaalde richtingen verder te begrenzen. Tot tien lampen kunnen door middel van een kabel tot een netwerk worden verbonden. Vermogen: 15,1 W met 1674 lm, 3000 K.

### Technische gegevens

Afmetingen (Ø x H)	320 x 110 mm
Met lampjes	Ja, STEINEL led-systeem
Met bewegingsmelder	Ja
Fabrieksgarantie	5 jaar
Variant	warm wit
VPE1, EAN	4007841056100
kleur	wit
Montageplaats	wand, plafond
Montage	Plafond
Slagvastheid	IK03
Bescherming	IP54
Beschermingsklasse	II
Omgevingstemperatuur	van -10 tot 40 °C
Materiaal van de behuizing	kunststof
Materiaal van de afdekking	Kunststof opaal
Stroomtoevoer	220 – 240 V / 50 – 60 Hz

Soft-lightstartfunctie	Ja
Schemerinstelling	2 – 2000 lx
Tijdstelling	5 s – 15 Min.
basislichtfunctie	Ja
Basislichtfunctie tijd	10/30 min., hele nacht
Hoofdlicht instelbaar	Nee
Koppeling	Ja
Koppeling via	Kabel
Levensduur LED volgens IEC-62717 (L70)	100.000 h
Levensduur LED volgens IEC-62717 (L80)	73.000 h
Levensduur LED volgens IES TM-21 (L70)	60.000 h
Levensduur LED volgens IES TM-21 (L80)	60.000 h
Zekering B10	54
Zekering B16	87

# RS PRO P2 S

warm wit  
EAN 4007841 056100  
art.nr. 056100



## Technische gegevens

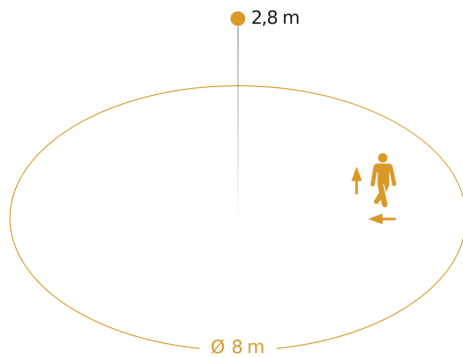
Montagehoogte max.	4,00 m
Elektronische instelling	Ja
Mechanische instelling	Nee
Reikwijdte radiaal	Ø 8 m (50 m <sup>2</sup> )
Reikwijdte tangentiaal	Ø 8 m (50 m <sup>2</sup> )
Lichtstroom totaal product	1674 lm
Totale efficiëntie van het product	111 lm/W
Kleurtemperatuur	3000 K
Type lichtbron	Led niet vervangbaar
Sokkel	zonder
Led-koelsysteem	Passive Thermo Control

Zekering C10	90
Zekering C16	145
Led-lampen > 8 W	250 W
Capacitieve belasting in µF	88 µF
Basislichtfunctie in procenten	10 %
Vermogen	15,1 W
Index kleurweergave CRI	= 82
Fotobiologische veiligheid volgens EN 62471	RG1
Inschakelstroom, maximaal	13 A
Bescherming, plafond	IP54
Registratiehoek	360 °
Product categorie	Sensor-LED-binnenlamp

# RS PRO P2 S

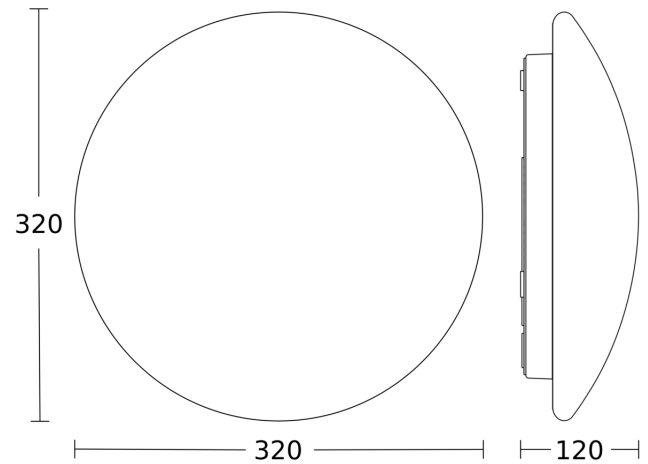
warm wit  
EAN 4007841 056100  
art.nr. 056100

## Registratiebereik

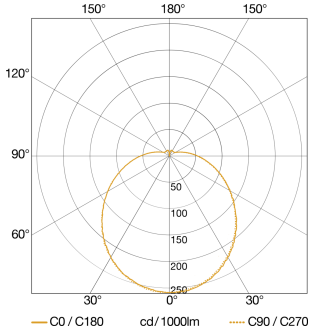


Mogelijke montagehoogte: 2,00 m - 4,00 m  
Oranje: radiaal en tangentiaal

## Maten

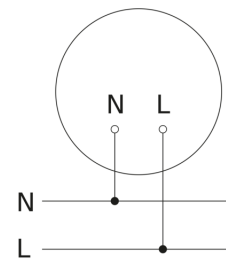


## Lichtverdelingscurve



<b>Vermogen</b>	15,1 W
<b>Met lampjes</b>	Ja, STEINEL led-systeem
<b>Type lichtbron</b>	Led niet vervangbaar
<b>gemeten Lichtstroom (360°)</b>	1674 lm
<b>Kleurtemperatuur</b>	3000 K
<b>Levensduur led (max. °C)</b>	50000 uur
<b>Led-koelsysteem</b>	Passive Thermo Control

## aansluitschema Master

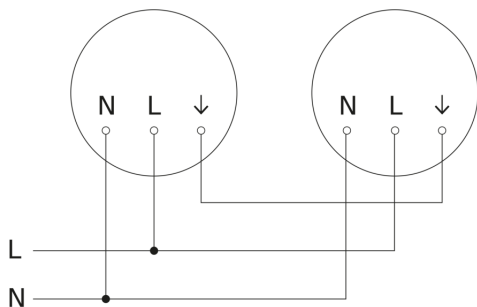


# RS PRO P2 S

warm wit  
EAN 4007841 056100  
art.nr. 056100



**aansluitschema master/master**



**aansluitschema Master/slave koppelin**

