

Lámpara de exterior con sensor

L 30 S

Con detector de movimiento
EAN 4007841 068899
N° de art. 068899



outdoor light

Max. 60 W

max. 60 W E27



infrared sensor
180°



max. radius 10 m



IP44



2 - 2000 lux



8 sec - 35 min



shock proof IK07



ideal 2 m



energy saving

Descripción del funcionamiento

Moderna lámpara de exterior L 30 S de color antracita para una atractiva iluminación ambiental alrededor de la casa. Diseñado para bombillas E27. Con sensor infrarrojo orientable 180° y desconexión diferida ajustable (de 8 segundos a 35 minutos). Carcasa de plástico resistente a los rayos UV. Altura de montaje ideal: 2 m. También disponible sin sensor.

Datos técnicos

Dimensiones (long. x anch. x alt.)	108 x 122 x 261 mm	Potencia	15 W
Con bombilla	No	Altura de montaje máx.	3,00 m
Garantía de fabricante	3 años	Protección contra sumersión	No
Configuración mediante	Potenciómetros	Ocultación segmentada	No
Con mando a distancia	No	Escalabilidad electrónica	No
Variante	Con detector de movimiento	Escalabilidad mecánica	No
UE1, EAN	4007841068899	Alcance radial	r = 3 m (14 m ²)
Aplicación, lugar	Zona exterior	Alcance tangencial	r = 10 m (157 m ²)
Aplicación, sala	Jardín, Entrada, Patio y entrada de vehículos, Alrededor de la casa, Terraza / Balcón	Interruptor crepuscular	Sí
Color	Antracita	Material de recubrimiento volumen de suministro	Adhesivo
Adhesivos para el número de la casa incluidos	No	Zócalo	E27
Contenido del paquete	1	Encendido progresivo de la luz	No
Lugar de instalación	Pared	Regulación crepuscular	2 – 2000 lx
Resistencia a los golpes	IK07	Temporización	8 s – 35 Min.
Índice de protección	IP 44	Función de luz de cortesía	No
		Regulación crepuscular aprendizaje	No

<https://www.steinel.de>

Reservado el derecho de introducir modificaciones técnicas

10.2025 Página 1 de 2

Lámpara de exterior con sensor

L 30 S

Con detector de movimiento
EAN 4007841 068899
N° de art. 068899



Datos técnicos

Clase de aislamiento	II
Temperatura ambiente	de -20 a 40 °C
Material de la carcasa	Plástico
Material de cubierta	Plástico opalino
Conexión a la red	220 – 240 V / 50 – 60 Hz

Interconexión	No
Altura de montaje óptima	2 m
Ángulo de detección	180 °
Producto categoría	Lámpara de exterior con sensor

Dibujo acotado

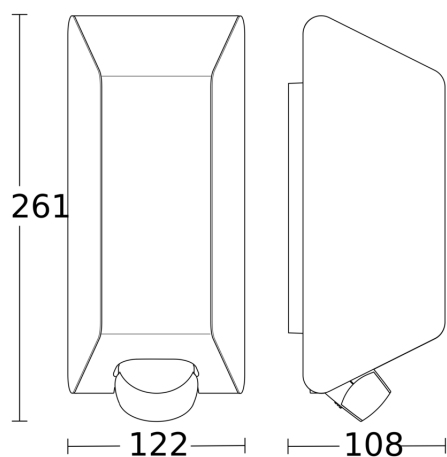


Diagrama electrónico

