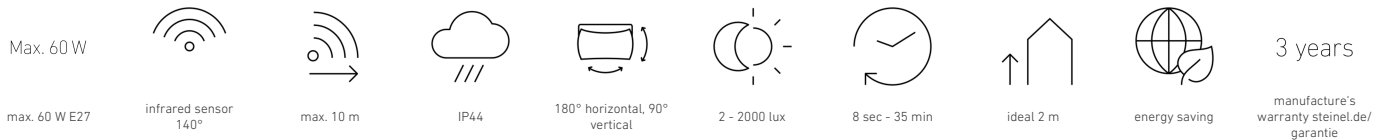


Lámpara de exterior con sensor

# L 560 S

Negro  
EAN 4007841 634216  
N° de art. 634216



## Descripción del funcionamiento

Un clásico redondo. Lámpara de exterior con sensor L 560 S, ideal para fachadas y entradas de casas, ángulo de detección de 140°, alcance de hasta 12 m, punto de activación crepuscular y temporización ajustables, sensor orientable verticalmente 70° y horizontalmente 130° para la adaptación exacta al campo de detección.

## Datos técnicos

Dimensiones (long. x anch. x alt.)	243 x 215 x 368 mm	Altura de montaje máx.	3,00 m
Con bombilla	No	Operación auxiliar ajustable	No
Garantía de fabricante	3 años	Protección contra sumersión	No
Configuración mediante	Potenciómetros	Ocultación segmentada	Sí
Con mando a distancia	No	Escalabilidad electrónica	No
Variante	Negro	Escalabilidad mecánica	No
UE1, EAN	4007841634216	Alcance radial	r = 5 m (31 m <sup>2</sup> )
Aplicación, lugar	Zona exterior	Alcance tangencial	r = 12 m (176 m <sup>2</sup> )
Aplicación, sala	Zona exterior, Entrada, Alrededor de la casa, Terraza / Balcón, Patio y entrada de vehículos	Interruptor crepuscular	Sí
Contenido del paquete	1	Material de recubrimiento volumen de suministro	Adhesivo
Lugar de instalación	Pared	Bombillas	Lámpara de uso general
Resistencia a los golpes	IK03	Zócalo	E27
Índice de protección	IP 44	Encendido progresivo de la luz	No
Clase de aislamiento	II	Regulación crepuscular	2 – 2000 lx
Temperatura ambiente	de -20 a 40 °C	Temporización	8 s – 35 Min.
Material de la carcasa	Plástico	Función de luz de cortesía	No

<https://www.steinel.de>

Reservado el derecho de introducir modificaciones técnicas

10.2025    Página 1 de 2

Lámpara de exterior con sensor

# L 560 S

Negro  
EAN 4007841 634216  
N° de art. 634216

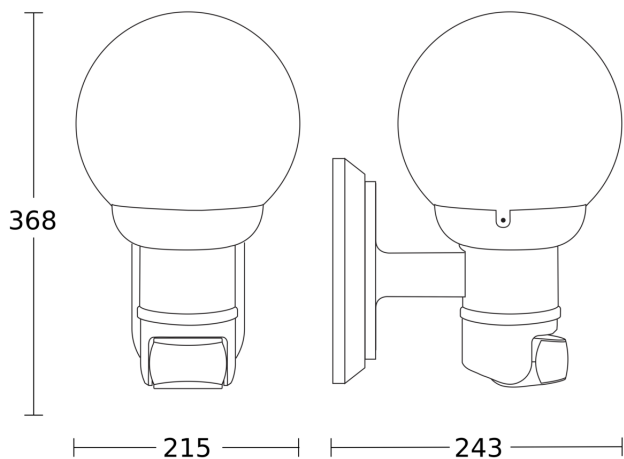


## Datos técnicos

Material de cubierta	Cristal transparente
Conexión a la red	230 – 240 V / 50 Hz
Potencia	60 W
Consumo propio	0,55 W

Interconexión	No
Altura de montaje óptima	2 m
Ángulo de detección	140 °
Producto categoría	Lámpara de exterior con sensor

## Dibujo acotado



## Diagrama electrónico

