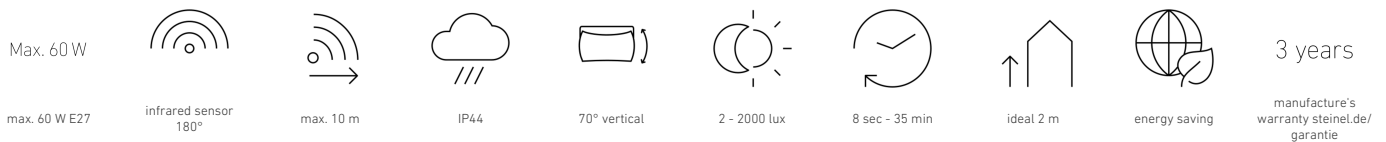


Lámpara de exterior con sensor

L 585 S

Blanco
EAN 4007841 005917
N° de art. 005917



Descripción del funcionamiento

Individualista. Sobresale por sí sola. Lámpara de exterior con sensor L 585 S, ideal para fachadas y entradas de casas, ángulo de detección de 180°, alcance de hasta 10 m, punto de activación crepuscular y temporización ajustables, sensor orientable verticalmente 70° para la adaptación exacta al campo de detección.

Datos técnicos

Dimensiones (long. x anch. x alt.)	229 x 215 x 312 mm
Con bombilla	No
Garantía de fabricante	3 años
Configuración mediante	Potenciómetros
Con mando a distancia	No
Variante	Blanco
UE1, EAN	4007841005917
Aplicación, lugar	Zona exterior
Aplicación, sala	Zona exterior, Entrada, Alrededor de la casa, Terraza / Balcón, Patio y entrada de vehículos
Contenido del paquete	1
Lugar de instalación	Pared
Resistencia a los golpes	IK03
Índice de protección	IP 44
Clase de aislamiento	II
Temperatura ambiente	de -20 a 40 °C
Material de la carcasa	Plástico

Altura de montaje máx.	3,00 m
Operación auxiliar ajustable	No
Protección contra sumersión	Sí
Ocultación segmentada	Sí
Escalabilidad electrónica	No
Escalabilidad mecánica	No
Alcance radial	r = 3 m (14 m ²)
Alcance tangencial	r = 10 m (157 m ²)
Interruptor crepuscular	Sí
Material de recubrimiento volumen de suministro	Adhesivo
Bombillas	Lámpara de uso general
Zócalo	E27
Encendido progresivo de la luz	No
Regulación crepuscular	2 – 2000 lx
Temporización	8 s – 35 Min.
Función de luz de cortesía	No

Lámpara de exterior con sensor

L 585 S

Blanco
EAN 4007841 005917
N° de art. 005917



Datos técnicos

Material de cubierta	Cristal transparente
Conexión a la red	230 – 240 V / 50 Hz
Potencia	60 W
Consumo propio	0,55 W

Interconexión	No
Altura de montaje óptima	2 m
Ángulo de detección	180 °
Producto categoría	Lámpara de exterior con sensor

Dibujo acotado

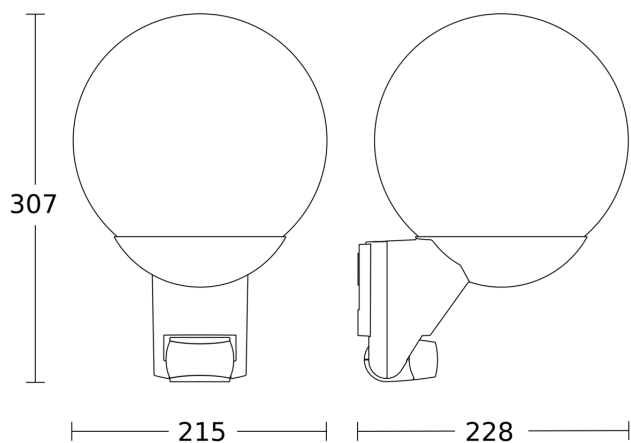


Diagrama electrónico

