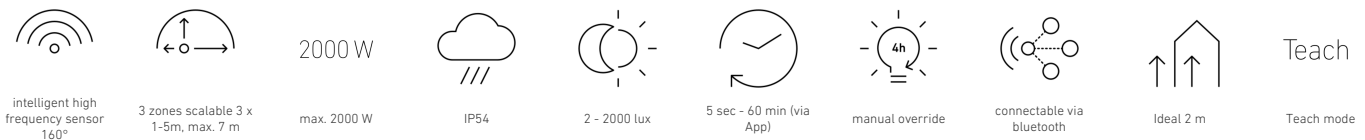


# iHF 3D

COM1 - blanco  
 EAN 4007841 066222  
 N° de art. 066222



## Descripción del funcionamiento

Marca la diferencia en el exterior. Justo donde desee. Detector de movimiento iHF 3D, ideal para fachadas, aparcamientos cubiertos, aparcamientos descubiertos y terrazas. Sensor iHF de 160° con alcance de 1-5 m, tecnología de antena 3D, reconoce y distingue objetos en movimiento, se acabaron las conexiones erróneas causadas por pequeños animales, frío o calor. Detecta sin lagunas independientemente del sentido del movimiento. Fácil de configurar e interconectar mediante la aplicación y Bluetooth.

## Datos técnicos

Dimensiones (long. x anch. x alt.)	120 x 117 x 120 mm
Con detector de movimiento	Sí
Garantía de fabricante	5 años
Configuración mediante	Potenciómetros, Bluetooth
Con mando a distancia	No
Variante	COM1 - blanco
UE1, EAN	4007841066222
Acabado	Detector de movimiento
Aplicación, lugar	Zona exterior
Aplicación, sala	Zona exterior, Entrada, Alrededor de la casa, Terraza / Balcón, Patio y entrada de vehículos
Color	Blanco
Color, RAL	9010
Incluye soporte esquinero de pared	No
Lugar de instalación	Pared
Tipo de montaje	De superficie, Pared

Altura de montaje máx.	2,00 m
Altura de montaje óptima	1,8 m
Técnica de AF	5,8 GHz
Ángulo de detección	160 °
Ángulo de apertura	100 °
Protección contra sumersión	Sí
Ocultación segmentada	Sí
Escalabilidad electrónica	Sí
Escalabilidad mecánica	No
Alcance radial	r = 5 m (35 m <sup>2</sup> )
Alcance tangencial	r = 5 m (35 m <sup>2</sup> )
Potencia de emisión	< 1 mW
Funciones	Funcionamiento normal/de prueba, Manual ON / ON-OFF
Regulación crepuscular	2 – 2000 lx
Temporización	5 s – 60 Min.
Función de luz de cortesía	No

# iHF 3D

COM1 - blanco  
 EAN 4007841 066222  
 N° de art. 066222

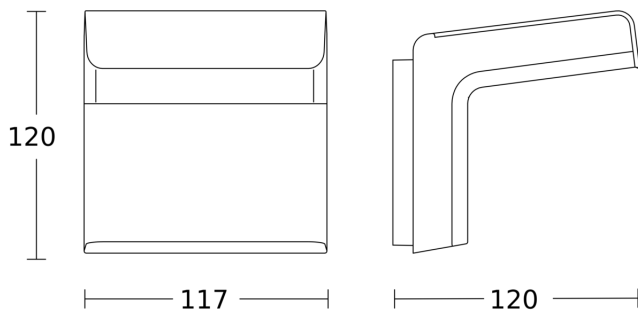


## Datos técnicos

Índice de protección	IP 54
Temperatura ambiente	-20 – 50 °C
Material	Plástico
Conexión a la red	220 – 240 V / 50 – 60 Hz
Salida de conmutación 1, óhmica	2000 W
Tecnología, sensores	iHF (técnica de alta frecuencia inteligente), Fotosensor
Altura de montaje	1,80 – 2,00 m

Luz principal regulable	No
Regulación crepuscular aprendizaje	Sí
Regulación de luz constante	No
Interconexión	Sí
Tipo de interconexión	Maestro/maestro
Interconexión vía	Cable, Bluetooth

## Dibujo acotado



## Diagrama electrónico maestro

