

Detector de movimiento

# IS 140-2

Negro  
EAN 4007841 608811  
N° de art. 608811



infrared sensor  
140°



max. 14 m

1000 W

1000 W max.



IP54



180° horizontal, 90°  
vertical



2 - 2000 lux



8 sec - 35 min



Ideal 2 m



energy saving

3 years

manufacturer's  
warranty steinel.de/  
garantie

## Descripción del funcionamiento

El clásico, ahora con aún más clase. Detector de movimiento infrarrojo IS 140-2, para exterior e interior, ideal para la detección selectiva alrededor de la casa, ángulo de detección de 140°, alcance de hasta 14 m, punto de activación crepuscular y temporización ajustables, sensor orientable horizontalmente 180° y verticalmente 90° para la adaptación exacta al campo de detección.

## Datos técnicos

|                                    |  |                             |                                |
|------------------------------------|--|-----------------------------|--------------------------------|
| Dimensiones (long. x anch. x alt.) | 99 x 86 x 82 mm  | Bombillas LED > 2 W < 8 W   | 125 W                          |
| Garantía de fabricante             | 3 años   | Bombillas LED > 8 W         | 250 W                          |
| Configuración mediante             | Potenciómetros   | Carga capacitiva en µF      | 88 µF                          |
| Con mando a distancia              | No   | Tecnología, sensores        | Infrarrojo pasivo, Fotosensor  |
| Variante                           | Negro  | Altura de montaje           | 1,80 – 3,00 m                  |
| UE1, EAN                           | 4007841608811  | Altura de montaje máx.      | 3,00 m                         |
| Acabado                            | Detector de movimiento   | Altura de montaje óptima    | 2 m                            |
| Aplicación, lugar                  | Zona exterior, Interior  | Ángulo de detección         | 140 °                          |
| Aplicación, sala                   | Zona exterior, Entrada, Alrededor de la casa, Terraza / Balcón, Patio y entrada de vehículos | Ángulo de apertura          | 40 °                           |
| Color                              | Negro  | Protección contra sumersión | Sí                             |
| Color, RAL                         | 9005   | Ocultación segmentada       | Sí                             |
| Incluye soporte esquinero de pared | No   | Escalabilidad electrónica   | No                             |
| Lugar de instalación               | Pared, Esquina   | Escalabilidad mecánica      | No                             |
| Contenido del paquete              | 1  | Alcance radial              | r = 3 m (11 m <sup>2</sup> )   |
| Tipo de montaje                    | De superficie, Pared   | Alcance tangencial          | r = 14 m (239 m <sup>2</sup> ) |
| Índice de protección               | IP 54  | Zonas de conmutación        | 144 Schaltzonen                |
|                                    |  | Regulación crepuscular      | 2 – 2000 lx                    |

<https://www.steinel.de>

Reservado el derecho de introducir modificaciones técnicas

10.2025 Página 1 de 3

# IS 140-2

Negro  
 EAN 4007841 608811  
 N° de art. 608811



## Datos técnicos

|   |                     |
|---|---------------------|
| Clase de aislamiento  | II                  |
| Temperatura ambiente  | de -20 a 50 °C      |
| Material  | Plástico            |
| Conexión a la red   | 230 – 240 V / 50 Hz |
| Salida de conmutación 1, óhmica                             | 1000 W              |
| Lámparas fluorescentes balastro electrónico                 | 250 W               |
| Lámparas fluorescentes no compensadas                       | 500 VA              |
| Lámparas fluorescentes compensadas en serie                 | 500 VA              |
| Lámparas fluorescentes compensadas en paralelo              | 500 VA              |
| Salida de conmutación 1, lámparas halógenas de bajo voltaje | 1000 VA             |
| Bombillas LED < 2 W   | 100 W               |

|                                    |                        |
|------------------------------------|------------------------|
| Temporización                      | 8 s – 35 Min.          |
| Función de luz de cortesía         | No                     |
| Luz principal regulable            | No                     |
| Regulación crepuscular aprendizaje | No                     |
| Regulación de luz constante        | No                     |
| Interconexión                      | Sí                     |
| Tipo de interconexión              | Maestro/maestro        |
| Interconexión vía                  | Cable                  |
| Producto categoría                 | Detector de movimiento |

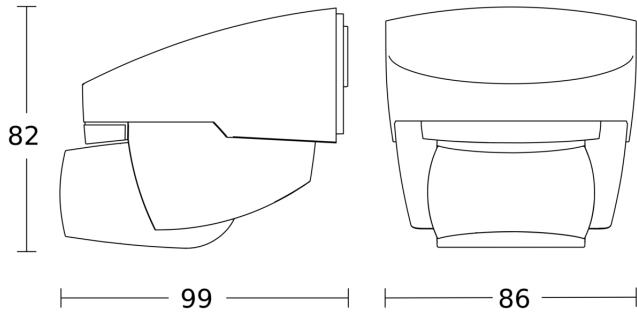
## Accesorios

|                    |  |
|--------------------|--|
| EAN 4007841 631864 | Soporte esquinero de pared 07 (IS 140-2) |
| EAN 4007841 631765 | Soporte esquinero de pared 07            |

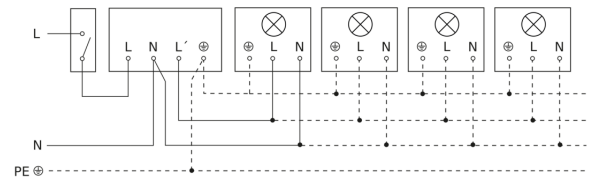
# IS 140-2

Negro  
EAN 4007841 608811  
N° de art. 608811

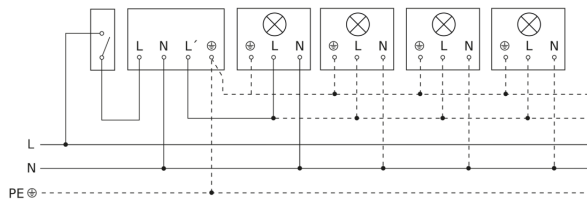
## Dibujo acotado



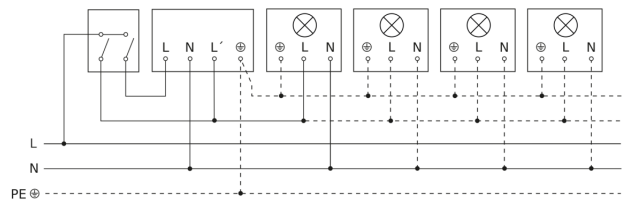
## Diagrama electrónico lámpara sin conductor neutro



## Diagrama electrónico lámpara con conductor neutro



## Diagrama electrónico conexión mediante interruptor en serie para funcionamiento manual y automático



## Diagrama electrónico conexión mediante un selector para funcionamiento de alumbrado permanente y automático

