

IS 2160 ECO

Blanco
EAN 4007841 606015
N° de art. 606015



infrared sensor
160°



max. 10 m

600 W

600W max.



IP54



40° horizontal, 70°
vertical



2 - 2000 lux



8 sec - 35 min



Ideal 2 m



energy saving

5 years

manufacturer's
warranty steinel.de/
garantie

Descripción del funcionamiento

¡Con un giro sensacional! Detector de movimiento infrarrojo IS 2160 ECO para exterior e interior, ideal para entradas y propiedades más pequeñas, altura de instalación ideal 2 m, ángulo de detección 160°, alcance máx. 12 m (tangencial), punto de activación crepuscular y temporización ajustables, orientable horizontal (40°) y verticalmente (70°).

Datos técnicos

Dimensiones (long. x anch. x alt.)	73 x 78 x 113 mm	Bombillas LED > 2 W < 8 W	125 W
Garantía de fabricante	5 años	Bombillas LED > 8 W	250 W
Configuración mediante	Potenciómetros	Carga capacitiva en µF	88 µF
Con mando a distancia	No	Tecnología, sensores	Infrarrojo pasivo, Fotosensor
Variante	Blanco	Altura de montaje	1,80 – 3,00 m
UE1, EAN	4007841606015	Altura de montaje máx.	3,00 m
Acabado	Detector de movimiento	Altura de montaje óptima	2 m
Aplicación, lugar	Zona exterior, Interior	Ángulo de detección	160 °
Aplicación, sala	Zona exterior, Entrada, Alrededor de la casa, Terraza / Balcón, Patio y entrada de vehículos	Ángulo de apertura	40 °
Color	Blanco	Protección contra sumersión	No
Color, RAL	9010	Ocultación segmentada	Sí
Incluye soporte esquinero de pared	No	Escalabilidad electrónica	No
Lugar de instalación	Pared	Escalabilidad mecánica	No
Contenido del paquete	1	Alcance radial	r = 3 m (13 m ²)
Tipo de montaje	De superficie, Pared	Alcance tangencial	r = 12 m (201 m ²)
Índice de protección	IP 54	Zonas de conmutación	260 Schaltzonen
		Regulación crepuscular	2 – 2000 lx

IS 2160 ECO

Blanco
 EAN 4007841 606015
 N° de art. 606015

Datos técnicos

Temperatura ambiente	de -20 a +50 °C
Material	Plástico
Conexión a la red	230 – 240 V / 50 Hz
Salida de conmutación 1, óhmica	600 W
Lámparas fluorescentes balastro electrónico	250 W
Lámparas fluorescentes no compensadas	500 VA
Lámparas fluorescentes compensadas en serie	500 VA
Lámparas fluorescentes compensadas en paralelo	500 VA
Salida de conmutación 1, lámparas halógenas de bajo voltaje	500 VA
Bombillas LED < 2 W	100 W

Temporización	8 s – 35 Min.
Función de luz de cortesía	No
Luz principal regulable	No
Regulación crepuscular aprendizaje	No
Regulación de luz constante	No
Interconexión	Sí
Tipo de interconexión	Maestro/maestro
Interconexión vía	Cable
Producto categoría	Detector de movimiento

Dibujo acotado

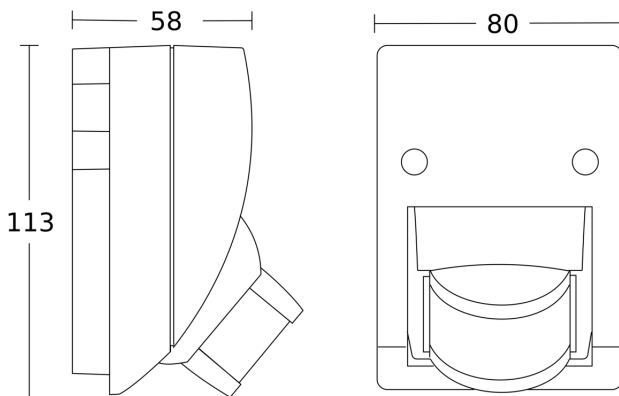


Diagrama electrónico

