

IS 2360 DE ECO 8 m

Blanco
EAN 4007841 034733
N° de art. 034733



infrared sensor 360°



max. 4 m

1000 W

1000 W max.



IP54



2 - 2000 lux



8 sec - 35 min



energy saving

5 years

manufacturer's
warranty steinel.de/
garantie



CE

Descripción del funcionamiento

Tecnología inteligente integrable. Detector de movimiento infrarrojo IS 2360 DE ECO para interior y exterior, ideal para su instalación en porches y techos suspendidos, ángulo de detección de 360°, alcance de hasta 8 m de diámetro, punto de activación crepuscular y temporización ajustables, el campo de detección puede limitarse mediante cubiertas.

Datos técnicos

Dimensiones (Ø x alt.)	78 x 89 mm	Bombillas LED > 8 W	350 W
Con detector de movimiento	Sí	Carga capacitiva en µF	132 µF
Garantía de fabricante	5 años	Tecnología, sensores	Infrarrojo pasivo, Fotosensor
Configuración mediante	Potenciómetros	Altura de montaje	2,2 - 4 m
Con mando a distancia	No	Altura de montaje máx.	4,00 m
Variante	Blanco	Altura de montaje óptima	2,5 m
UE1, EAN	4007841034733	Ángulo de detección	360 °
Acabado	Detector de movimiento	Ángulo de apertura	180 °
Aplicación, lugar	Zona exterior, Interior	Protección contra sumersión	Sí
Aplicación, sala	Recibidor/pasillo, Vestuarios, Sala funcional / habitación accesoria, Cocina de té, Hueco de escalera, WC / lavabo, Zona exterior, Entrada, Alrededor de la casa, Terraza / Balcón, Interior	Ocultación segmentada	Sí
Color	Blanco	Escalabilidad electrónica	No
Color, RAL	9010	Escalabilidad mecánica	No
Incluye soporte esquinero de pared	No	Alcance radial	Ø 4 m (13 m ²)
Lugar de instalación	Techo	Alcance tangencial	Ø 8 m (50 m ²)
		Zonas de conmutación	304 Schaltzonen
		Material de recubrimiento volumen de suministro	Pantallas

IS 2360 DE ECO 8 m

Blanco
 EAN 4007841 034733
 N° de art. 034733

Datos técnicos

Tipo de montaje	Montaje en el techo, Techo
Índice de protección	IP 54
Clase de aislamiento	II
Temperatura ambiente	de -20 a 40 °C
Material	Plástico
Conexión a la red	220 – 240 V / 50 – 60 Hz
Lámparas fluorescentes balastro electrónico	350 W
Lámparas fluorescentes no compensadas	500 VA
Lámparas fluorescentes compensadas en serie	500 VA
Lámparas fluorescentes compensadas en paralelo	500 VA
Salida de conmutación 1, lámparas halógenas de bajo voltaje	1000 VA
Bombillas LED < 2 W	100 W
Bombillas LED > 2 W < 8 W	175 W

Regulación crepuscular	2 – 2000 lx
Temporización	8 s – 35 Min.
Función de luz de cortesía	No
Luz principal regulable	No
Regulación crepuscular aprendizaje	No
Regulación de luz constante	No
Interconexión	Sí
Tipo de interconexión	Maestro/maestro
Interconexión vía	Cable
Producto categoría	Detector de movimiento

Dibujo acotado

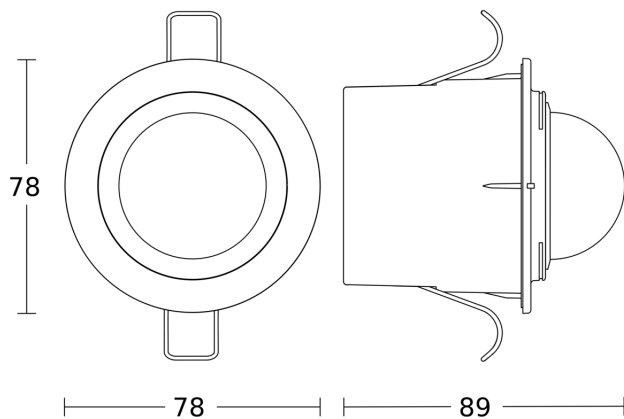


Diagrama electrónico

