

IS 3360

DALI-2 APC - empotrado cuadrado
EAN 4007841 033514
N° de art. 033514



infrared sensor
360°



max. 20 m



IP20



2 - 1000 lux



5 sec - 15 min



manual override



ideal 2,5 - 4 m

Teach

Teach mode



energy saving

5 years

manufacturer's
warranty steinel.de/
garantie

Descripción del funcionamiento

¡Más alto, más lejos, más rápido! Detector de presencia infrarrojo IS 3360 para exterior e interior, ideal para la vigilancia de salas altas y grandes superficies como parkings y aparcamientos subterráneos, altura de montaje de hasta 4 m, ángulo de detección de 360°, alcance máximo de 20 m (tangencial). Disponible en versión de superficie y empotrada redonda y cuadrada.

Datos técnicos

Dimensiones (long. x anch. x alt.)	78 x 94 x 94 mm	Altura de montaje óptima	2,8 m
Con detector de movimiento	Sí	Ángulo de detección	360 °
Garantía de fabricante	5 años	Ángulo de apertura	180 °
Configuración mediante	Mando a distancia, Potenciómetros, Smart Remote	Protección contra sumersión	Sí
Con mando a distancia	No	Ocultación segmentada	Sí
Variante	DALI-2 APC - empotrado cuadrado	Escalabilidad electrónica	No
UE1, EAN	4007841033514	Escalabilidad mecánica	No
Acabado	Detectores de movimiento y presencia	Alcance radial	Ø 8 m (50 m ²)
Aplicación, lugar	Interior	Alcance tangencial	Ø 40 m (1257 m ²)
Aplicación, sala	Área de producción, Sala de estar, Vestuarios, Sala funcional / habitación accesoria, Gimnasio, Recepción / Vestíbulo, Hueco de escalera, WC / lavabo, Parking / aparcamiento subterráneo, Almacén, Interior	Alcance presencia	Ø 3 m (7 m ²)
Color	Blanco	Zonas de conmutación	1416 Schaltzonen
Color, RAL	9003	Funciones	Funcionamiento normal/de prueba, Manual ON / ON-OFF, Regulación de luz constante ON/OFF
Incluye soporte esquinero de pared	No	Regulación crepuscular	2 - 1000 lx
		Temporización	5 s - 15 Min.
		Función de luz de cortesía	Sí
		Función de luz de cortesía tiempo	1-30 min, Toda la noche

IS 3360

DALI-2 APC - empotrado cuadrado
EAN 4007841 033514
N° de art. 033514



Datos técnicos

Lugar de instalación	Techo
Contenido del paquete	1
Tipo de montaje	Empotrado, Techo
Índice de protección	IP 20
Temperatura ambiente	de -20 a 50 °C
Material	Plástico
Conexión a la red	220 – 240 V / 50 – 60 Hz
Salida de mando, DALI	Broadcast 1x30 balastos electrónicos
Tecnología, sensores	Infrarrojo pasivo, Fotosensor
Altura de montaje	2,50 – 4,00 m
Altura de montaje máx.	4,00 m

Luz principal regulable	50 - 100 %
Regulación crepuscular aprendizaje	Sí
Regulación de luz constante	Sí
Interconexión	Sí
Tipo de interconexión	Maestro/esclavo
Interconexión vía	Cable
Producto categoría	Detector de presencia

Accesorios

EAN 4007841 009151	Smart Remote
EAN 4007841 559410	Mando a distancia de servicio RC8
EAN 4007841 592806	Mando a distancia de usuario RC5
EAN 4007841 056728	Cubierta negra para sensores IR

Componentes opcionales del sistema

EAN 4007841 082109	Relé REL5A-DALI-2
--------------------	-------------------

IS 3360

DALI-2 APC - empotrado cuadrado
EAN 4007841 033514
N° de art. 033514



Dibujo acotado

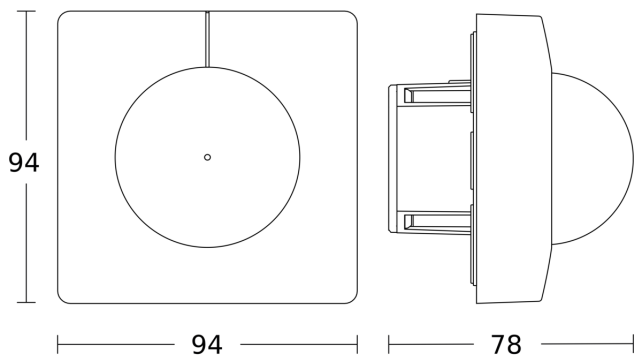


Diagrama electrónico maestro

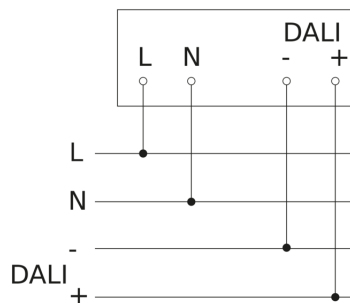


Diagrama electrónico interconexión DALI-2 APC con DALI-2 IPD

