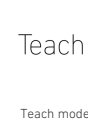
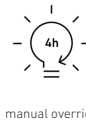
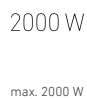


IS 3360

COM1 - empotrado redondo, blanco
 EAN 4007841 033453
 N° de art. 033453



Descripción del funcionamiento

¡Más alto, más lejos, más rápido! Detector de presencia infrarrojo IS 3360 para exterior e interior, ideal para la vigilancia de locales altos y grandes superficies como parkings y aparcamientos subterráneos, altura de montaje de hasta 4 m, ángulo de detección de 360°, alcance máximo de 20 m (tangencial), potente relé para una gran potencia de ruptura. Disponible en versión redonda y cuadrada para montaje en superficie, empotrado y montaje en el techo.

Datos técnicos

Dimensiones (Ø x alt.)	124 x 78 mm
Con detector de movimiento	Sí
Garantía de fabricante	5 años
Configuración mediante	Mando a distancia, Potenciómetros, Smart Remote
Con mando a distancia	No
Variante	COM1 - empotrado redondo, blanco
UE1, EAN	4007841033453
Acabado	Detectores de movimiento y presencia
Aplicación, lugar	Interior
Aplicación, sala	Área de producción, Sala de estar, Vestuarios, Sala funcional / habitación accesoria, Gimnasio, Recepción / Vestíbulo, Hueco de escalera, WC / lavabo, Parking / aparcamiento subterráneo, Almacén, Interior
Color	Blanco
Color, RAL	9003

Bombillas LED > 8 W	600 W
Carga capacitiva en µF	176 µF
Tecnología, sensores	Infrarrojo pasivo, Fotosensor
Altura de montaje	2,50 – 4,00 m
Altura de montaje máx.	4,00 m
Altura de montaje óptima	2,8 m
Ángulo de detección	360 °
Ángulo de apertura	180 °
Protección contra sumersión	Sí
Ocultación segmentada	Sí
Escalabilidad electrónica	No
Escalabilidad mecánica	No
Alcance radial	Ø 8 m (50 m²)
Alcance tangencial	Ø 40 m (1257 m²)
Alcance presencia	Ø 3 m (7 m²)
Zonas de conmutación	1416 Schaltzonen

IS 3360

COM1 - empotrado redondo, blanco
 EAN 4007841 033453
 N° de art. 033453



Datos técnicos

Incluye soporte esquinero de pared	No
Lugar de instalación	Techo
Contenido del paquete	1
Tipo de montaje	Empotrado, Techo
Índice de protección	IP 20
Temperatura ambiente	de -20 a 50 °C
Material	Plástico
Conexión a la red	220 – 240 V / 50 – 60 Hz
Salida de conmutación 1, óhmica	2000 W
Salida de conmutación 1, número de LED/lámparas fluorescentes	8 stk.
Lámparas fluorescentes balastro electrónico	1500 W
Lámparas fluorescentes no compensadas	1000 VA
Lámparas fluorescentes compensadas en serie	400 VA
Lámparas fluorescentes compensadas en paralelo	400 VA
Salida de conmutación 1, lámparas halógenas de bajo voltaje	2000 VA
Bombillas LED < 2 W	100 W
Bombillas LED > 2 W < 8 W	300 W

Funciones	Funcionamiento normal/de prueba, Manual ON / ON-OFF
Regulación crepuscular	2 – 1000 lx
Temporización	5 s – 15 Min.
Función de luz de cortesía	No
Luz principal regulable	No
Regulación crepuscular aprendizaje	Sí
Regulación de luz constante	No
Interconexión	Sí
Tipo de interconexión	Maestro/maestro
Interconexión vía	Cable
Interconexión, cantidad	Máx. 10 sensores
Producto categoría	Detector de presencia

Accesorios

EAN 4007841 009151	Smart Remote
EAN 4007841 559410	Mando a distancia de servicio RC8
EAN 4007841 056742	Cubierta negra para sensores IR

IS 3360

COM1 - empotrado redondo, blanco
EAN 4007841 033453
N° de art. 033453



Dibujo acotado

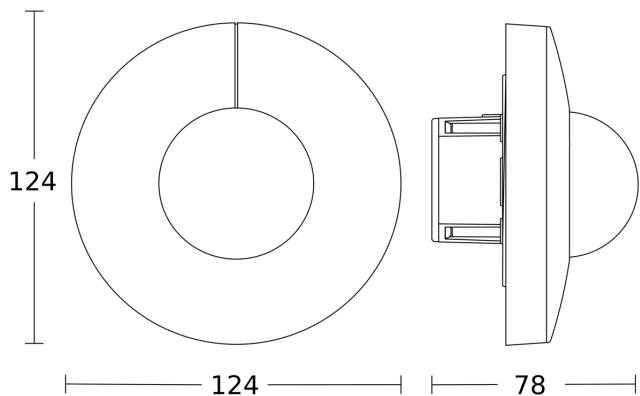


Diagrama electrónico

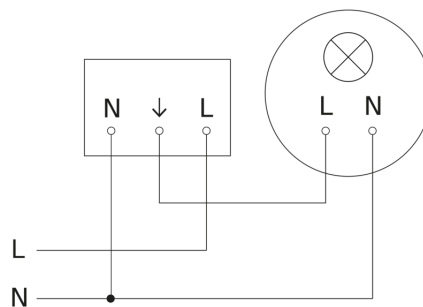
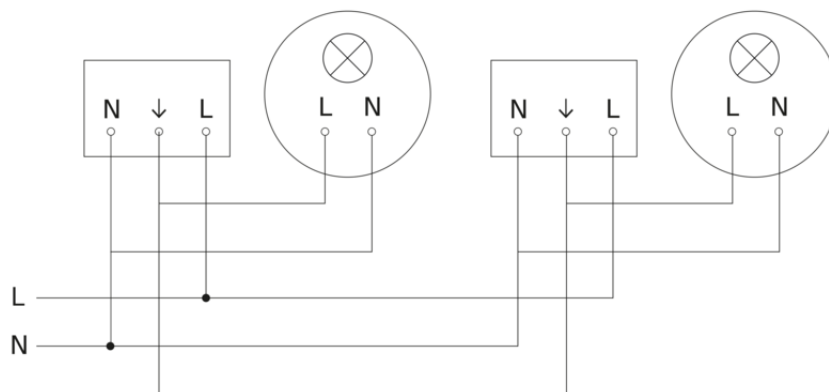


Diagrama electrónico interconexión varios sensores



IS 3360

COM1 - empotrado redondo, blanco
EAN 4007841 033453
N° de art. 033453



Diagrama electrónico conexión mediante interruptor en serie para funcionamiento manual y automático

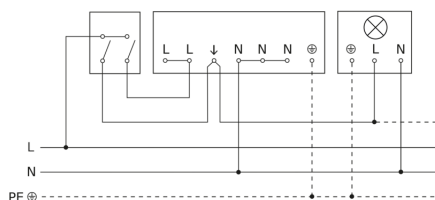


Diagrama electrónico conexión mediante un selector para funcionamiento de alumbrado permanente y automático

