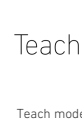


IS 3360

V3 KNX - montaje en el techo, redondo, blanco
 EAN 4007841 079666
 N° de art. 079666



5 years

manufacturer's warranty steinel.de/garantie

Descripción del funcionamiento

¡Más alto, más lejos, más rápido! Detector de movimiento infrarrojo IS 3360 para exterior e interior, ideal para la vigilancia de salas altas y grandes superficies como parkings, aparcamientos subterráneos, altura de montaje de hasta 4 m, ángulo de detección de 360°, alcance máximo de 20 m (tangencial). Disponible en versión redonda y cuadrada para montaje en superficie, empotrado y montaje en el techo.

Datos técnicos

Dimensiones (long. x anch. x alt.)	121 x 94 x 94 mm
Dimensiones (Ø x alt.)	124 x 121 mm
Con detector de movimiento	Sí
Garantía de fabricante	5 años
Configuración mediante	Software ETS, Mando a distancia, Bus, Smart Remote
Variante	KNX - montaje en el techo, redondo, blanco
UE1, EAN	4007841079666
Acabado	Detectores de movimiento y presencia
Aplicación, lugar	Interior
Aplicación, sala	Área de producción, Sala de estar, Vestuarios, Sala funcional / habitación accesoria, Gimnasio, Recepción / Vestíbulo, Hueco de escalera, WC / lavabo, Parking / aparcamiento subterráneo, Almacén, Interior
Color	Blanco
Color, RAL	9003

Ángulo de detección	360 °
Ángulo de apertura	180 °
Protección contra sumersión	Sí
Ocultación segmentada	Sí
Escalabilidad electrónica	No
Escalabilidad mecánica	No
Alcance radial	Ø 8 m (50 m ²)
Alcance tangencial	Ø 40 m (1257 m ²)
Alcance presencia	Ø 3 m (7 m ²)
Zonas de conmutación	1416 Schaltzonen
Regulación crepuscular	2 – 1000 lx
Temporización	5 s – 15 Min.
Función de luz de cortesía	Sí
Luz principal regulable	0 - 100 %
Regulación crepuscular aprendizaje	Sí
Regulación de luz constante	Sí

IS 3360

V3 KNX - montaje en el techo, redondo, blanco
 EAN 4007841 079666
 N° de art. 079666



Datos técnicos

Incluye soporte esquinero de pared	No
Lugar de instalación	Techo
Tipo de montaje	Montaje en el techo, Techo
Índice de protección	IP 20
Temperatura ambiente	de -20 a 50 °C
Material	Plástico
Tensión de alimentación detalle	Bus KNX
Con acoplamiento de bus	Sí
Tecnología, sensores	Infrarrojo pasivo, Fotosensor
Altura de montaje	2,50 – 4,00 m
Altura de montaje máx.	4,00 m
Altura de montaje óptima	2,8 m

Funciones KNX	Interruptor crepuscular, Función de luz de cortesía, Valor de luminosidad, Salida CEA, Regulación de luz constante, Salida de luz 2x, Salida presencia, Función diurna/nocturna, Puerta lógica
Interconexión	Sí
Tipo de interconexión	Maestro/esclavo
Interconexión vía	Bus KNX
Corriente nominal	12,5 mA
KNX Medium	TP 256
KNX Secure	No
Producto categoría	Detectores de movimiento y presencia

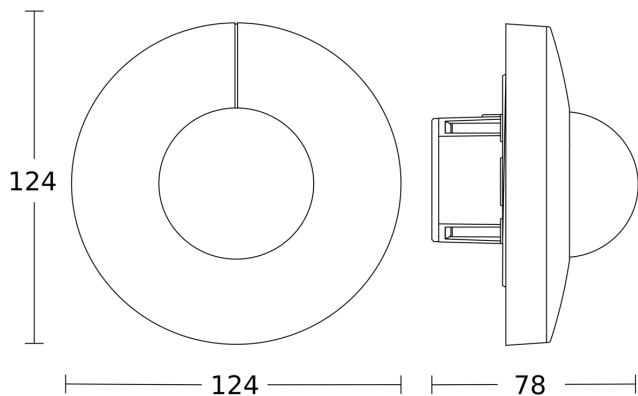
Accesorios

EAN 4007841 593018	Mando a distancia de servicio RC6 KNX
EAN 4007841 009151	Smart Remote
EAN 4007841 592912	Mando a distancia de usuario RC7 KNX
EAN 4007841 056742	Cubierta negra para sensores IR

IS 3360

V3 KNX - montaje en el techo, redondo, blanco
EAN 4007841 079666
N° de art. 079666

Dibujo acotado 1



Dibujo acotado 2

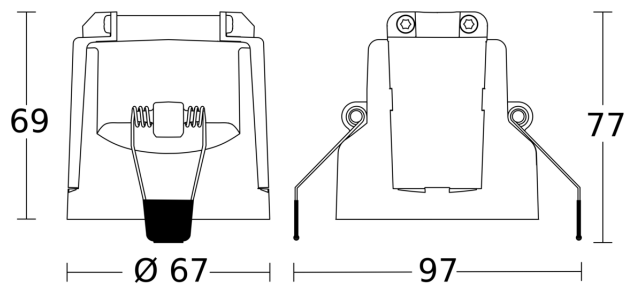
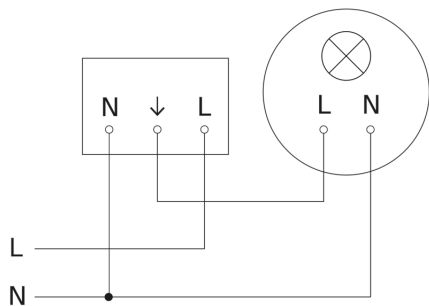


Diagrama electrónico maestro



IS 3360

V3 KNX - montaje en el techo, redondo, blanco
EAN 4007841 079666
N° de art. 079666

Diagrama electrónico interconexión maestro-esclavo

