

# IS 3360

PF - de superficie redondo  
EAN 4007841 033477  
N° de art. 033477



infrared sensor  
360°



max. 20 m

2000 W

max. 2000 W



IP54



2 - 1000 lux



5 sec - 15 min



manual override



ideal 2,5 - 4 m

Teach

Teach mode



energy saving

## Descripción del funcionamiento

¡Más alto, más lejos, más rápido! Detector de movimiento infrarrojo IS 3360 para exterior e interior, ideal para la vigilancia de recintos altos y grandes superficies como parkings, aparcamientos subterráneos, altura de montaje de hasta 4 m, ángulo de detección de 360°, alcance máximo de 20 m (tangencial), gran espacio de conexión para facilitar la instalación, potente relé para una gran potencia de ruptura. Disponible en versión de superficie y empotrada redonda y cuadrada.

## Datos técnicos

Dimensiones (Ø x alt.)	126 x 65 mm
Con detector de movimiento	Sí
Garantía de fabricante	5 años
Configuración mediante	Mando a distancia, Potenciómetros, Smart Remote
Con mando a distancia	No
Variante	PF - de superficie redondo
UE1, EAN	4007841033477
Acabado	Detectores de movimiento y presencia
Aplicación, lugar	Zona exterior, Interior
Aplicación, sala	Área de producción, Sala de estar, Vestuarios, Sala funcional / habitación accesoria, Gimnasio, Recepción / Vestíbulo, Hueco de escalera, WC / lavabo, Parking / aparcamiento subterráneo, Zona exterior, Almacén, Interior
Color	Blanco
Color, RAL	9003

Bombillas LED > 8 W	600 W
Carga capacitiva en µF	176 µF
Tecnología, sensores	Infrarrojo pasivo, Fotosensor
Altura de montaje	2,50 - 4,00 m
Altura de montaje máx.	4,00 m
Altura de montaje óptima	2,8 m
Ángulo de detección	360 °
Ángulo de apertura	180 °
Protección contra sumersión	Sí
Ocultación segmentada	Sí
Escalabilidad electrónica	No
Escalabilidad mecánica	No
Alcance radial	Ø 8 m (50 m <sup>2</sup> )
Alcance tangencial	Ø 40 m (1257 m <sup>2</sup> )
Alcance presencia	Ø 3 m (7 m <sup>2</sup> )
Zonas de conmutación	1416 Schaltzonen

# IS 3360

PF - de superficie redondo  
 EAN 4007841 033477  
 N° de art. 033477



## Datos técnicos

Incluye soporte esquinero de pared	No
Lugar de instalación	Techo
Tipo de montaje	De superficie, Techo
Índice de protección	IP 54
Temperatura ambiente	-20 – 50 °C
Material	Plástico
Conexión a la red	220 – 240 V / 50 – 60 Hz
Lámparas fluorescentes balastro electrónico	1500 W
Lámparas fluorescentes no compensadas	1000 VA
Lámparas fluorescentes compensadas en serie	400 VA
Lámparas fluorescentes compensadas en paralelo	400 VA
Salida de conmutación 1, lámparas halógenas de bajo voltaje	2000 VA
Bombillas LED < 2 W	100 W
Bombillas LED > 2 W < 8 W	300 W

Funciones	Funcionamiento normal/de prueba, Manual ON / ON-OFF
Regulación crepuscular	2 – 1000 lx
Temporización	5 s – 15 Min.
Función de luz de cortesía	No
Luz principal regulable	No
Regulación crepuscular aprendizaje	Sí
Regulación de luz constante	No
Interconexión	Sí
Tipo de interconexión	Maestro/maestro
Interconexión vía	Cable

## Accesorios

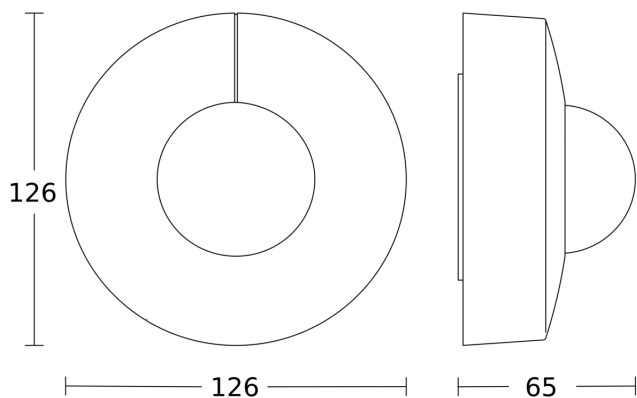
EAN 4007841 009151	Smart Remote
EAN 4007841 559410	Mando a distancia de servicio RC8
EAN 4007841 056735	Cubierta negra para sensores IR

# IS 3360

PF - de superficie redondo  
EAN 4007841 033477  
N° de art. 033477



### Dibujo acotado



### Diagrama electrónico maestro

