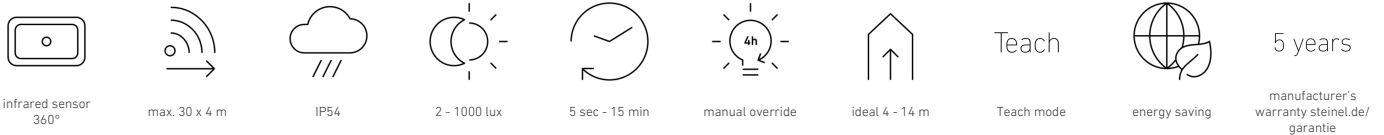


IS 345 MX Highbay

DALI-2 APC - de superficie cuadrado
 EAN 4007841 010591
 N° de art. 010591



Descripción del funcionamiento

Supervisión al más alto nivel. Detector de movimiento infrarrojo IS 345 MX Highbay para interior, ideal para grandes alturas en naves de almacén, estanterías automatizadas, salas de máquinas, salas de facturación y de espera, altura de montaje de hasta 14 m, campo de detección de 30 x 4 m (radial), gran espacio de conexión para facilitar la instalación. Disponible en versión cuadrada de superficie y empotrada.

Datos técnicos

Dimensiones (long. x anch. x alt.)	65 x 95 x 95 mm	Altura de montaje óptima	12 m
Garantía de fabricante	5 años	Ángulo de detección	Pasillo, 360 °
Configuración mediante	Mando a distancia, Potenciómetros, Smart Remote	Ángulo de apertura	90 °
Con mando a distancia	No	Protección contra sumersión	Sí
Variante	DALI-2 APC - de superficie cuadrado	Ocultación segmentada	Sí
UE1, EAN	4007841010591	Escalabilidad electrónica	No
Acabado	Detector de movimiento	Escalabilidad mecánica	No
Aplicación, lugar	Interior	Alcance radial	30 x 4 m (120 m ²)
Aplicación, sala	Estantería automatizada, Interior	Alcance tangencial	30 x 4 m (120 m ²)
Color	Blanco	Zonas de conmutación	280 Schaltzonen
Color, RAL	9003	Funciones	Funcionamiento normal/de prueba, Manual ON / ON-OFF, Regulación de luz constante ON/OFF
Incluye soporte esquinero de pared	No	Regulación crepuscular	2 – 1000 lx
Lugar de instalación	Techo	Temporización	5 s – 15 Min.
Contenido del paquete	1	Función de luz de cortesía	Sí
Tipo de montaje	De superficie, Techo	Función de luz de cortesía tiempo	1-30 min, Toda la noche
Índice de protección	IP 54	Luz principal regulable	50 - 100 %

IS 345 MX Highbay

DALI-2 APC - de superficie cuadrado
EAN 4007841 010591
N° de art. 010591



Datos técnicos

Temperatura ambiente	de -20 a 50 °C
Material	Plástico
Conexión a la red	220 – 240 V / 50 – 60 Hz
Salida de mando, DALI	Broadcast 1x30 balastros electrónicos
Tecnología, sensores	Infrarrojo pasivo, Fotosensor
Altura de montaje	4,00 – 16,00 m
Altura de montaje máx.	16,00 m

Regulación crepuscular aprendizaje	Sí
Regulación de luz constante	Sí
Interconexión	Sí
Tipo de interconexión	Maestro/esclavo
Interconexión vía	Cable
Producto categoría	Detector de movimiento

Accesorios

EAN 4007841 009151	Smart Remote
EAN 4007841 559410	Mando a distancia de servicio RC8
EAN 4007841 592806	Mando a distancia de usuario RC5
EAN 4007841 056711	Cubierta negra para sensores infrarrojos

Componentes opcionales del sistema

EAN 4007841 082109	Relé REL5A-DALI-2
--------------------	-------------------

IS 345 MX Highbay

DALI-2 APC - de superficie cuadrado

EAN 4007841 010591

N° de art. 010591

Dibujo acotado

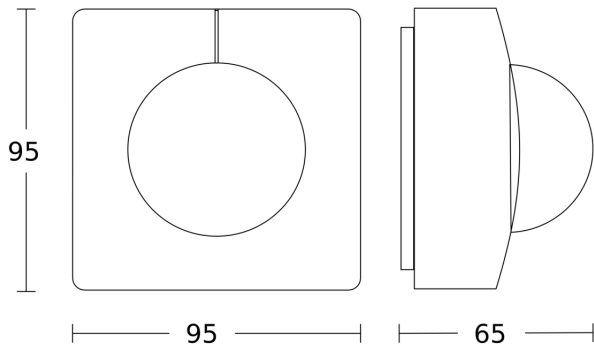


Diagrama electrónico maestro

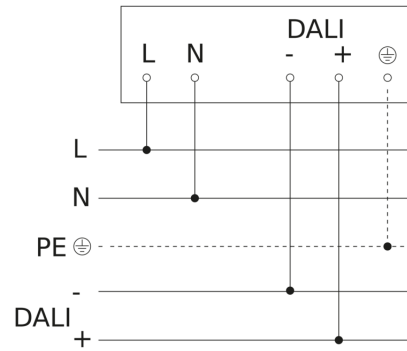


Diagrama electrónico interconexión DALI-2 APC con DALI-2 IPD

