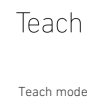
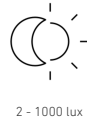
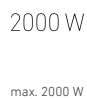
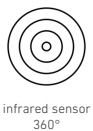


# IS 345

COM1 - empotrado cuadrado  
 EAN 4007841 033804  
 N° de art. 033804



## Descripción del funcionamiento

¡Gran alcance! Detector de movimiento infrarrojo IS 345 para interior y exterior, ideal para pasillos, vestíbulos, salas funcionales, altura de montaje de hasta 5 m, campo de detección de 12 x 6 m (radial) y 23 x 6 m (tangencial), potente relé para una elevada potencia de ruptura. Disponible en versión redonda y cuadrada para montaje en superficie, empotrado y montaje en el techo.

## Datos técnicos

Dimensiones (long. x anch. x alt.)	78 x 94 x 94 mm
Garantía de fabricante	5 años
Configuración mediante	Mando a distancia, Potenciómetros, Smart Remote
Con mando a distancia	No
Variante	COM1 - empotrado cuadrado
UE1, EAN	4007841033804
Acabado	Detector de movimiento
Aplicación, lugar	Interior
Aplicación, sala	Recibidor/pasillo, Parking / aparcamiento subterráneo, Interior
Color	Blanco
Color, RAL	9003
Incluye soporte esquinero de pared	No
Lugar de instalación	Techo
Contenido del paquete	1
Tipo de montaje	Empotrado, Techo
Índice de protección	IP 20

Bombillas LED > 8 W	600 W
Carga capacitiva en µF	176 µF
Tecnología, sensores	Infrarrojo pasivo, Fotosensor
Altura de montaje	2,50 – 5,00 m
Altura de montaje máx.	5,00 m
Altura de montaje óptima	2,8 m
Ángulo de detección	Pasillo, 360 °
Ángulo de apertura	45 °
Protección contra sumersión	Sí
Ocultación segmentada	Sí
Escalabilidad electrónica	No
Escalabilidad mecánica	No
Alcance radial	12 x 6 m (72 m <sup>2</sup> )
Alcance tangencial	23 x 6 m (138 m <sup>2</sup> )
Zonas de conmutación	280 Schaltzonen
Funciones	Funcionamiento normal/de prueba, Manual ON / ON-OFF

# IS 345

COM1 - empotrado cuadrado  
 EAN 4007841 033804  
 N° de art. 033804



## Datos técnicos

Temperatura ambiente	de -20 a 50 °C
Material	Plástico
Conexión a la red	220 – 240 V / 50 – 60 Hz
Salida de conmutación 1, óhmica	2000 W
Salida de conmutación 1, número de LED/lámparas fluorescentes	8 stk.
Lámparas fluorescentes balastro electrónico	1500 W
Lámparas fluorescentes no compensadas	1000 VA
Lámparas fluorescentes compensadas en serie	400 VA
Lámparas fluorescentes compensadas en paralelo	400 VA
Salida de conmutación 1, lámparas halógenas de bajo voltaje	2000 VA
Bombillas LED < 2 W	100 W
Bombillas LED > 2 W < 8 W	300 W

Regulación crepuscular	2 – 1000 lx
Temporización	5 s – 15 Min.
Función de luz de cortesía	No
Luz principal regulable	No
Regulación crepuscular aprendizaje	Sí
Regulación de luz constante	No
Interconexión	Sí
Tipo de interconexión	Maestro/maestro
Interconexión vía	Cable
Interconexión, cantidad	Máx. 10 sensores
Producto categoría	Detector de movimiento

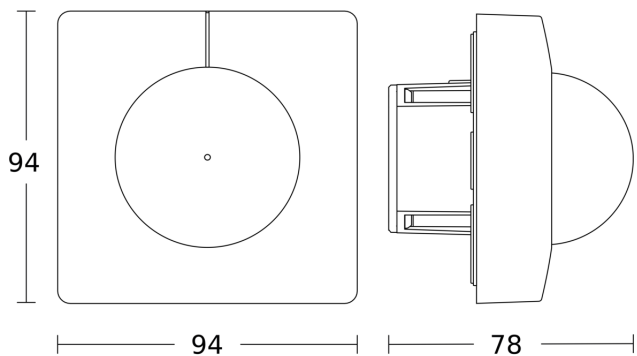
## Accesorios

EAN 4007841 009151	Smart Remote
EAN 4007841 559410	Mando a distancia de servicio RC8
EAN 4007841 056728	Cubierta negra para sensores IR

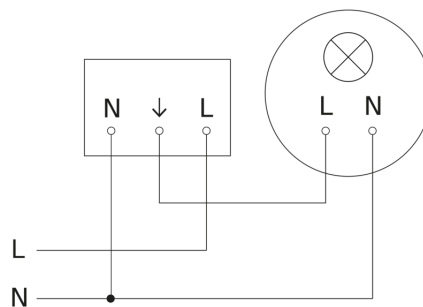
# IS 345

COM1 - empotrado cuadrado  
EAN 4007841 033804  
N° de art. 033804

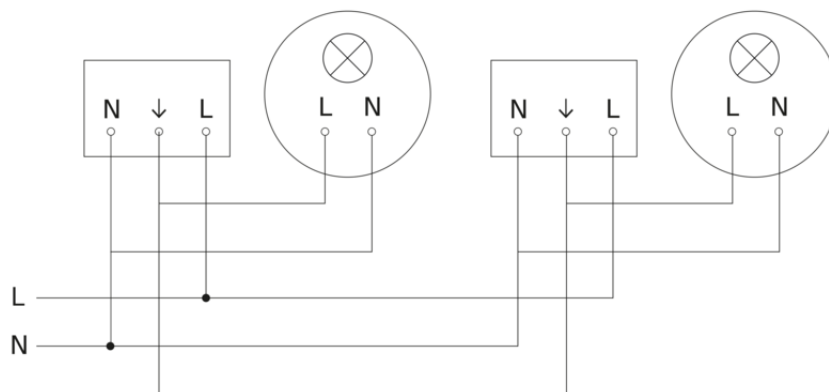
## Dibujo acotado



## Diagrama electrónico maestro



## Diagrama electrónico interconexión varios sensores

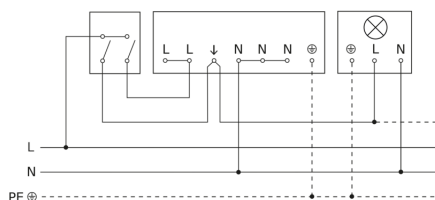


# IS 345

COM1 - empotrado cuadrado  
EAN 4007841 033804  
N° de art. 033804



**Diagrama electrónico conexión mediante interruptor en serie para funcionamiento manual y automático**



**Diagrama electrónico conexión mediante un selector para funcionamiento de alumbrado permanente y automático**

