

IS 345

DALI-2 APC - empotrado cuadrado
 EAN 4007841 033866
 N° de art. 033866



infrared sensor
360°



max. 20 x 4 m



IP20



2 - 1000 lux



5 sec - 15 min



manual override



ideal 2,5 - 5 m

Teach

Teach mode



energy saving

5 years

manufacturer's
warranty steinel.de/
garantie

Descripción del funcionamiento

¡Gran alcance! Detector de movimiento infrarrojo IS 345 para interior y exterior, ideal para pasillos, recibidores, salas funcionales, altura de montaje hasta 5 m, campo de detección 12 x 6 m (radial) y 23 x 6 m (tangencial). Disponible en versión de superficie y empotrada redonda y cuadrada.

Datos técnicos

Dimensiones (long. x anch. x alt.)	78 x 94 x 94 mm	Altura de montaje óptima	2,8 m
Garantía de fabricante	5 años	Ángulo de detección	Pasillo, 360 °
Configuración mediante	Mando a distancia, Potenciómetros, Smart Remote	Ángulo de apertura	45 °
Con mando a distancia	No	Protección contra sumersión	Sí
Variante	DALI-2 APC - empotrado cuadrado	Ocultación segmentada	Sí
UE1, EAN	4007841033866	Escalabilidad electrónica	No
Acabado	Detector de movimiento	Escalabilidad mecánica	No
Aplicación, lugar	Interior	Alcance radial	12 x 6 m (72 m ²)
Aplicación, sala	Recibidor/pasillo, Parking / aparcamiento subterráneo, Interior	Alcance tangencial	23 x 6 m (138 m ²)
Color	Blanco	Zonas de conmutación	280 Schaltzonen
Color, RAL	9003	Funciones	Funcionamiento normal/de prueba, Manual ON / ON-OFF, Regulación de luz constante ON/OFF
Incluye soporte esquinero de pared	No	Regulación crepuscular	2 - 1000 lx
Lugar de instalación	Techo	Temporización	5 s - 15 Min.
Contenido del paquete	1	Función de luz de cortesía	Sí
Tipo de montaje	Empotrado, Techo	Función de luz de cortesía tiempo	1-30 min, Toda la noche
Índice de protección	IP 20	Luz principal regulable	50 - 100 %

IS 345

DALI-2 APC - empotrado cuadrado
EAN 4007841 033866
N° de art. 033866



Datos técnicos

Temperatura ambiente	de -20 a 50 °C	Regulación crepuscular aprendizaje	Sí
Material	Plástico	Regulación de luz constante	Sí
Conexión a la red	220 – 240 V / 50 – 60 Hz	Interconexión	Sí
Salida de mando, DALI	Broadcast 1x30 balastos electrónicos	Tipo de interconexión	Maestro/esclavo
Tecnología, sensores	Infrarrojo pasivo, Fotosensor	Interconexión vía	Cable
Altura de montaje	2,50 – 5,00 m	Producto categoría	Detector de movimiento
Altura de montaje máx.	5,00 m		

Accesorios

EAN 4007841 592806	Mando a distancia de usuario RC5
EAN 4007841 559410	Mando a distancia de servicio RC8
EAN 4007841 009151	Smart Remote
EAN 4007841 056728	Cubierta negra para sensores IR

Componentes opcionales del sistema

EAN 4007841 082109	Relé REL5A-DALI-2
--------------------	-------------------

IS 345

DALI-2 APC - empotrado cuadrado
EAN 4007841 033866
N° de art. 033866

Dibujo acotado

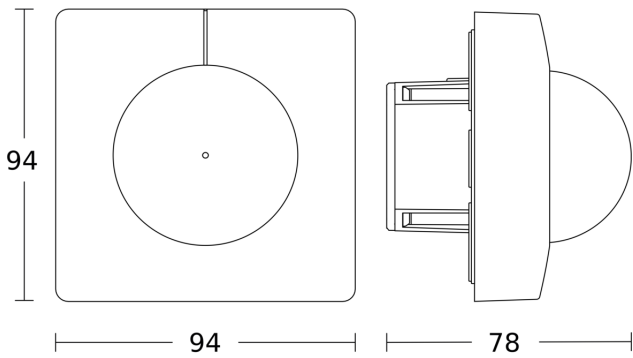


Diagrama electrónico maestro

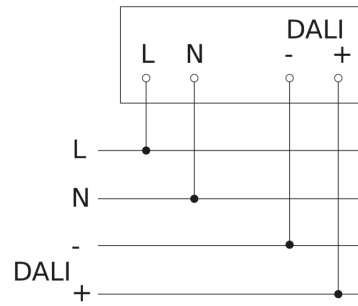


Diagrama electrónico interconexión DALI-2 APC con DALI-2 IPD

