

IS 345

DALI-2 Input Device - empotrado cuadrado
 EAN 4007841 057282
 N° de art. 057282



infrared sensor 360°



max. 20 x 4 m



IP20



2 - 1000 lux



ideal 2,5 - 5 m



energy saving

5 years

manufacturer's warranty
 steinel-professional.de/
 garantie



CE

Descripción del funcionamiento

¡Gran alcance! Detector de movimiento infrarrojo IS 345 para interior y exterior, ideal para pasillos, recibidores, salas funcionales, altura de montaje hasta 5 m, campo de detección 12 x 6 m (radial) y 23 x 6 m (tangencial). Disponible en versión de superficie y empotrada redonda y cuadrada. DALI-2 Input Device permite a los sensores la transmisión de los datos de sensor recogidos a sistemas de gestión de luz de rango superior.

Datos técnicos

Dimensiones (long. x anch. x alt.)	78 x 94 x 94 mm	Altura de montaje	2,5 – 5 m
Con detector de movimiento	Sí	Altura de montaje máx.	5,00 m
Garantía de fabricante	5 años	Altura de montaje óptima	2,8 m
Configuración mediante	Bus	Ángulo de detección	Pasillo, 360 °
Con mando a distancia	No	Ángulo de apertura	45 °
Variante	DALI-2 Input Device - empotrado cuadrado	Protección contra sumersión	Sí
UE1, EAN	4007841057282	Ocultación segmentada	Sí
Acabado	Detector de movimiento	Escalabilidad electrónica	No
Aplicación, lugar	Interior	Escalabilidad mecánica	No
Aplicación, sala	Recibidor/pasillo, Parking / aparcamiento subterráneo, Interior	Alcance radial	12 x 6 m (72 m ²)
Color	Blanco	Alcance tangencial	23 x 6 m (138 m ²)
Color, RAL	9003	Zonas de conmutación	280 Schaltzonen
Incluye soporte esquinero de pared	No	Regulación crepuscular	2 – 1000 lx
Lugar de instalación	Techo	Función de luz de cortesía	No
Tipo de montaje	Empotrado, Techo	Función de luz de cortesía tiempo	1-30 min, toda la noche
Índice de protección	IP 20	Luz principal regulable	No
		Regulación crepuscular aprendizaje	No

IS 345

DALI-2 Input Device - empotrado cuadrado
 EAN 4007841 057282
 N° de art. 057282

Datos técnicos

Temperatura ambiente	-20 – 50 °C
Material	Plástico
Conexión a la red	12 – 22,5 V / 50 – 60 Hz
Tensión de alimentación detalle	Bus DALI
Cantidad de dispositivos DALI	3
Salida de mando, DALI	Direccionable/esclavo
Con acoplamiento de bus	Sí
Tecnología, sensores	Infrarrojo pasivo, Fotosensor

Regulación de luz constante	No
Interconexión	Sí
Tipo de interconexión	Maestro/esclavo
Interconexión vía	DALI-Bus
Consumo de corriente máx. conforme a IEC 62386-101	24 mA
Consumo de corriente típico a una tensión de entrada de 16 V	5 mA
Consumo de corriente máximo a una tensión de entrada de 10 V en funcionamiento regular	7 mA

Accesorios

EAN 4007841 009151	Smart Remote
EAN 4007841 056728	Cubierta negra para sensores IR

Dibujo acotado

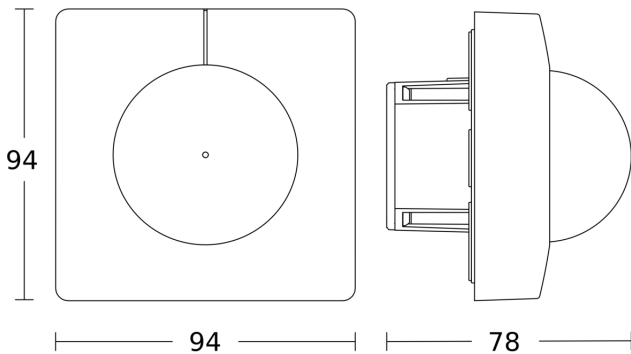


Diagrama electrónico

