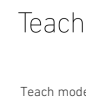
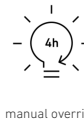
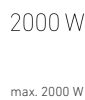


IS 345

COM1 - de superficie redondo
 EAN 4007841 033798
 N° de art. 033798



Descripción del funcionamiento

¡Gran alcance! Detector de movimiento infrarrojo IS 345 para interior y exterior, ideal para pasillos, vestíbulos, salas funcionales, altura de montaje de hasta 5 m, campo de detección de 12 x 6 m (radial) y 23 x 6 m (tangencial), gran espacio de conexión para facilitar la instalación, potente relé para una gran potencia de ruptura. Disponible en versión redonda y cuadrada para montaje en superficie, empotrado y montaje en el techo.

Datos técnicos

Dimensiones (Ø x alt.)	126 x 65 mm	Bombillas LED > 8 W	600 W
Garantía de fabricante	5 años	Carga capacitiva en µF	176 µF
Configuración mediante	Mando a distancia, Potenciómetros, Smart Remote	Tecnología, sensores	Infrarrojo pasivo, Fotosensor
Con mando a distancia	No	Altura de montaje	2,50 – 5,00 m
Variante	COM1 - de superficie redondo	Altura de montaje máx.	5,00 m
UE1, EAN	4007841033798	Altura de montaje óptima	2,8 m
Acabado	Detector de movimiento	Ángulo de detección	Pasillo, 360 °
Aplicación, lugar	Zona exterior, Interior	Ángulo de apertura	45 °
Aplicación, sala	Recibidor/pasillo, Parking / aparcamiento subterráneo, Zona exterior, Interior	Protección contra sumersión	Sí
Color	Blanco	Ocultación segmentada	Sí
Color, RAL	9003	Escalabilidad electrónica	No
Incluye soporte esquinero de pared	No	Escalabilidad mecánica	No
Lugar de instalación	Techo	Alcance radial	12 x 6 m (72 m ²)
Contenido del paquete	1	Alcance tangencial	23 x 6 m (138 m ²)
Tipo de montaje	De superficie, Techo	Zonas de conmutación	280 Schaltzonen
		Funciones	Funcionamiento normal/de prueba, Manual ON / ON-OFF

IS 345

COM1 - de superficie redondo
 EAN 4007841 033798
 N° de art. 033798



Datos técnicos

Índice de protección	IP 54
Temperatura ambiente	de -20 a 50 °C
Material	Plástico
Conexión a la red	220 – 240 V / 50 – 60 Hz
Salida de conmutación 1, óhmica	2000 W
Salida de conmutación 1, número de LED/lámparas fluorescentes	8 stk.
Lámparas fluorescentes balastro electrónico	1500 W
Lámparas fluorescentes no compensadas	1000 VA
Lámparas fluorescentes compensadas en serie	400 VA
Lámparas fluorescentes compensadas en paralelo	400 VA
Salida de conmutación 1, lámparas halógenas de bajo voltaje	2000 VA
Bombillas LED < 2 W	100 W
Bombillas LED > 2 W < 8 W	300 W

Regulación crepuscular	2 – 1000 lx
Temporización	5 s – 15 Min.
Función de luz de cortesía	No
Luz principal regulable	No
Regulación crepuscular aprendizaje	Sí
Regulación de luz constante	No
Interconexión	Sí
Tipo de interconexión	Maestro/maestro
Interconexión vía	Cable
Interconexión, cantidad	Máx. 10 sensores
Producto categoría	Detector de movimiento

Accesorios

EAN 4007841 009151	Smart Remote
EAN 4007841 559410	Mando a distancia de servicio RC8
EAN 4007841 056735	Cubierta negra para sensores IR

IS 345

COM1 - de superficie redondo
EAN 4007841 033798
N° de art. 033798

Dibujo acotado

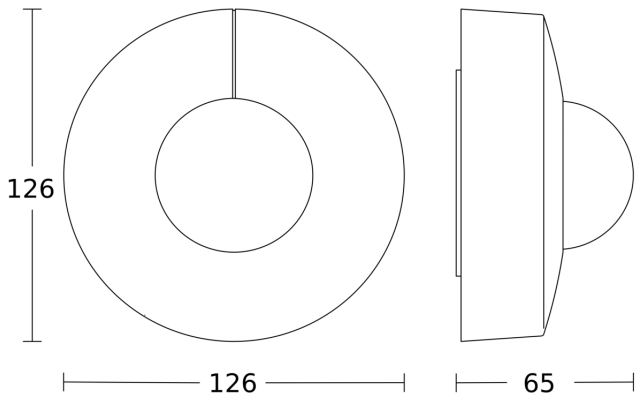


Diagrama electrónico

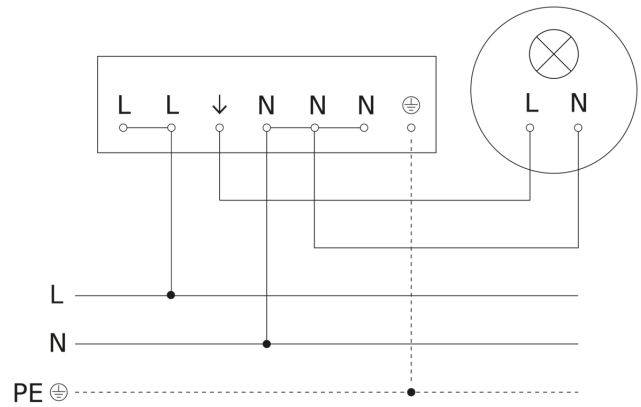
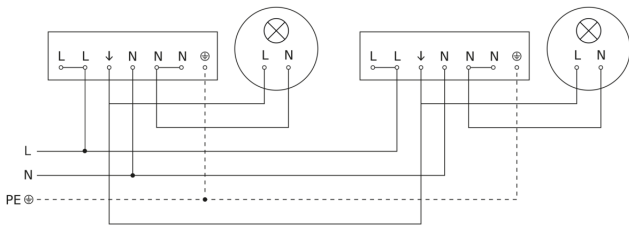


Diagrama electrónico interconexión varios sensores



IS 345

COM1 - de superficie redondo
EAN 4007841 033798
N° de art. 033798



Diagrama electrónico conexión mediante interruptor en serie para funcionamiento manual y automático

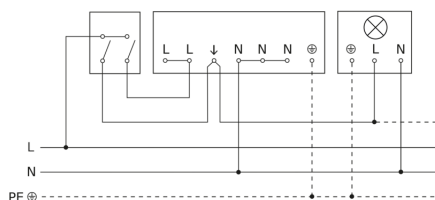


Diagrama electrónico conexión mediante un selector para funcionamiento de alumbrado permanente y automático

