

# IS 345

DALI-2 APC - de superficie redondo  
 EAN 4007841 033859  
 N° de art. 033859



infrared sensor  
360°



max. 20 x 4 m



IP54



2 - 1000 lux



5 sec - 15 min



manual override



ideal 2,5 - 5 m

Teach

Teach mode



energy saving

5 years

manufacturer's  
warranty steinel-  
professional.de/  
garantie

## Descripción del funcionamiento

¡Gran alcance! Detector de movimiento infrarrojo IS 345 para interior y exterior, ideal para pasillos, vestíbulos, salas funcionales, altura de montaje de hasta 5 m, campo de detección de 12 x 6 m (radial) y 23 x 6 m (tangencial), gran espacio de conexión para facilitar la instalación. Disponible en versión de superficie y empotrada redonda y cuadrada.

## Datos técnicos

Dimensiones (Ø x alt.)	126 x 65 mm
Garantía de fabricante	5 años
Configuración mediante	Mando a distancia, Potenciómetros, Smart Remote
Con mando a distancia	No
Variante	DALI-2 APC - de superficie redondo
UE1, EAN	4007841033859
Acabado	Detector de movimiento
Aplicación, lugar	Zona exterior, Interior
Aplicación, sala	Recibidor/pasillo, Parking / aparcamiento subterráneo, Zona exterior, Interior
Color	Blanco
Color, RAL	9003
Incluye soporte esquinero de pared	No
Lugar de instalación	Techo
Tipo de montaje	De superficie, Techo
Índice de protección	IP 54

Altura de montaje óptima	2,8 m
Ángulo de detección	Pasillo, 360 °
Ángulo de apertura	45 °
Protección contra sumersión	Sí
Ocultación segmentada	Sí
Escalabilidad electrónica	No
Escalabilidad mecánica	No
Alcance radial	12 x 6 m (72 m <sup>2</sup> )
Alcance tangencial	23 x 6 m (138 m <sup>2</sup> )
Zonas de conmutación	280 Schaltzonen
Funciones	Funcionamiento normal/de prueba, Manual ON / ON-OFF, Regulación de luz constante ON/OFF
Regulación crepuscular	2 – 1000 lx
Temporización	5 s – 15 Min.
Función de luz de cortesía	Sí
Función de luz de cortesía tiempo	1-30 min, Toda la noche

# IS 345

DALI-2 APC - de superficie redondo  
EAN 4007841 033859  
N° de art. 033859



## Datos técnicos

Temperatura ambiente	-20 – 50 °C
Material	Plástico
Conexión a la red	220 – 240 V / 50 – 60 Hz
Salida de mando, DALI	Broadcast 1x30 balastros electrónicos
Tecnología, sensores	Infrarrojo pasivo, Fotosensor
Altura de montaje	2,50 – 5,00 m
Altura de montaje máx.	5,00 m

Luz principal regulable	50 - 100 %
Regulación crepuscular aprendizaje	Sí
Regulación de luz constante	Sí
Interconexión	Sí
Tipo de interconexión	Maestro/esclavo
Interconexión vía	Cable

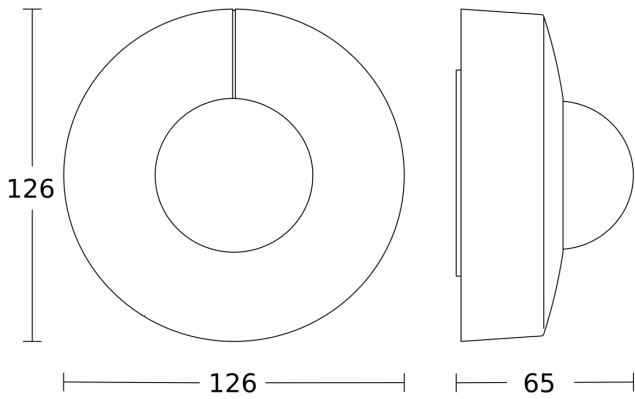
## Accesorios

EAN 4007841 009151	Smart Remote
EAN 4007841 592806	Mando a distancia de usuario RC5
EAN 4007841 559410	Mando a distancia de servicio RC8
EAN 4007841 056735	Cubierta negra para sensores IR

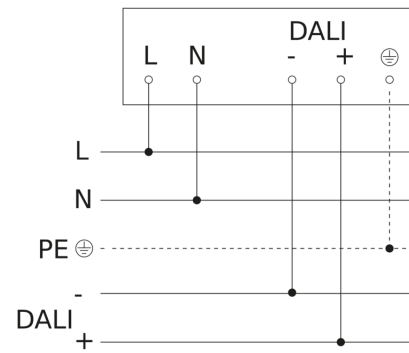
# IS 345

DALI-2 APC - de superficie redondo  
EAN 4007841 033859  
N° de art. 033859

## Dibujo acotado



## Diagrama electrónico maestro



## Diagrama electrónico interconexión DALI-2 APC con DALI-2 IPD

