

IS 345

V3 KNX - montaje en el techo, redondo, blanco
 EAN 4007841 079703
 N° de art. 079703



infrared sensor
360°



max. 20 x 4 m



KNX



IP54



2 - 1000 lux



1-255 min



ideal 2,5 - 5 m

Teach

Teach mode



energy saving

5 years

manufacturer's
warranty steinel.de/
garantie

Descripción del funcionamiento

¡Gran alcance! Detector de movimiento infrarrojo IS 345 para interior y exterior, ideal para pasillos, vestíbulos, salas funcionales, altura de montaje de hasta 5 m, campo de detección de 12 x 6 m (radial) y 23 x 6 m (tangencial), gran espacio de conexión para facilitar la instalación. Disponible en versión de superficie y empotrada redonda y cuadrada.

Datos técnicos

Dimensiones (long. x anch. x alt.)	121 x 94 x 94 mm
Dimensiones (Ø x alt.)	124 x 121 mm
Garantía de fabricante	5 años
Configuración mediante	Software ETS, Mando a distancia, Bus, Smart Remote
Variante	KNX - montaje en el techo, redondo, blanco
UE1, EAN	4007841079703
Acabado	Detector de movimiento
Aplicación, lugar	Interior
Aplicación, sala	Recibidor/pasillo, Parking / aparcamiento subterráneo, Interior
Color	Blanco
Color, RAL	9003
Incluye soporte esquinero de pared	No
Lugar de instalación	Techo
Tipo de montaje	Empotrado, Techo, Montaje en el techo
Índice de protección	IP 20

Ángulo de detección	Pasillo, 360 °
Ángulo de apertura	45 °
Protección contra sumersión	Sí
Ocultación segmentada	Sí
Escalabilidad electrónica	No
Escalabilidad mecánica	No
Alcance radial	12 x 6 m (72 m ²)
Alcance tangencial	23 x 6 m (138 m ²)
Temporización	0 s – 1092 Min.
Función de luz de cortesía	Sí
Luz principal regulable	0 - 100 %
Regulación crepuscular aprendizaje	Sí
Regulación de luz constante	Sí
Funciones KNX	Interruptor crepuscular, Función de luz de cortesía, Valor de luminosidad, Salida CEA, Regulación de luz constante, Salida de luz 2x, Salida presencia, Función diurna/nocturna, Puerta lógica

IS 345

V3 KNX - montaje en el techo, redondo, blanco
EAN 4007841 079703
N° de art. 079703



Datos técnicos

Temperatura ambiente	de -20 a 50 °C	Interconexión	Sí
Material	Plástico	Tipo de interconexión	Maestro/esclavo
Con acoplamiento de bus	Sí	Interconexión vía	Bus KNX
Altura de montaje	2,50 – 5,00 m	Corriente nominal	12,5 mA
Altura de montaje máx.	5,00 m	KNX Medium	TP 256
Altura de montaje óptima	2,5 m	KNX Secure	No
		Producto categoría	Detector de movimiento

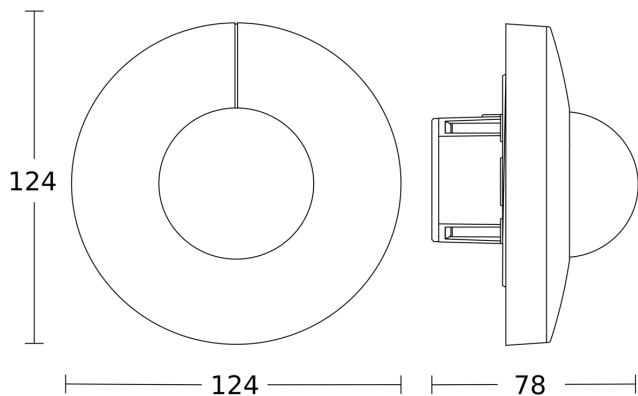
Accesorios

EAN 4007841 009151	Smart Remote
EAN 4007841 593018	Mando a distancia de servicio RC6 KNX
EAN 4007841 592912	Mando a distancia de usuario RC7 KNX
EAN 4007841 056742	Cubierta negra para sensores IR

IS 345

V3 KNX - montaje en el techo, redondo, blanco
EAN 4007841 079703
N° de art. 079703

Dibujo acotado 1



Dibujo acotado 2

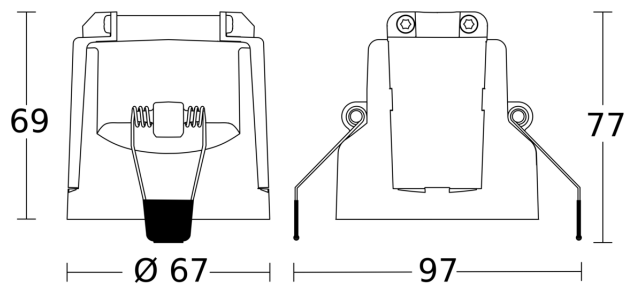
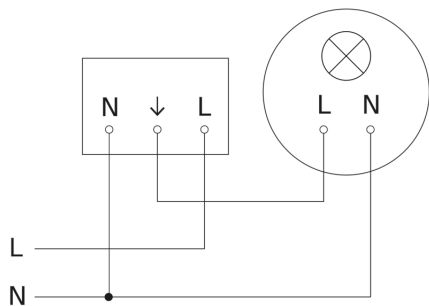


Diagrama electrónico maestro



IS 345

V3 KNX - montaje en el techo, redondo, blanco
EAN 4007841 079703
N° de art. 079703

Diagrama electrónico interconexión maestro-esclavo

