

Detector de movimiento

IS 360-3

Negro
EAN 4007841 006525
N° de art. 006525



infrared sensor
360°



max. ø 24 m

2000 W

max. 2000 W



IP54



2 - 1000 lux



5 sec - 15 min



Ideal 2 m



energy saving

3 years

manufacturer's
warranty steinel.de/
garantie



CE

Descripción del funcionamiento

El multitallento para el interior y exterior. Detector de movimiento infrarrojo IS 360-3, ideal para montaje en el techo bajo aleros, aparcamientos cubiertos, fachadas de casas grandes y vías de acceso, 3 sensores piroeléctricos para un ángulo de detección de 360°, alcance de hasta 12 m, punto de activación crepuscular y temporización ajustables, campo de detección limitable mediante cubiertas, discreto gracias a la lente de color.

Datos técnicos

Dimensiones (Ø x alt.)	121 x 57 mm	Bombillas LED > 2 W < 8 W	200 W
Garantía de fabricante	3 años	Bombillas LED > 8 W	400 W
Configuración mediante	Potenciómetros	Carga capacitiva en µF	176 µF
Con mando a distancia	No	Tecnología, sensores	Infrarrojo pasivo, Fotosensor
Variante	Negro	Altura de montaje	2,50 – 6,00 m
UE1, EAN	4007841006525	Altura de montaje máx.	6,00 m
Acabado	Detector de movimiento	Altura de montaje óptima	2,8 m
Aplicación, lugar	Zona exterior, Interior	Ángulo de detección	360 °
Aplicación, sala	Zona exterior, Alrededor de la casa, Interior	Ángulo de apertura	90 °
Color	Negro	Protección contra sumersión	Sí
Color, RAL	9005	Ocultación segmentada	Sí
Incluye soporte esquinero de pared	No	Escalabilidad electrónica	No
Lugar de instalación	Techo	Escalabilidad mecánica	No
Contenido del paquete	1	Alcance radial	Ø 6 m (28 m ²)
Tipo de montaje	De superficie, Techo	Alcance tangencial	Ø 24 m (452 m ²)
Índice de protección	IP 54	Zonas de conmutación	972 Schaltzonen
		Regulación crepuscular	2 – 1000 lx

<https://www.steinel.de>

Reservado el derecho de introducir modificaciones técnicas

10.2025 Página 1 de 3

IS 360-3

Negro
EAN 4007841 006525
N° de art. 006525



Datos técnicos

Clase de aislamiento	II
Temperatura ambiente	de -20 a 50 °C
Material	Plástico
Conexión a la red	220 – 240 V / 50 – 60 Hz
Salida de conmutación 1, óhmica	2000 W
Lámparas fluorescentes balastro electrónico	400 W
Lámparas fluorescentes no compensadas	500 VA
Lámparas fluorescentes compensadas en serie	900 VA
Lámparas fluorescentes compensadas en paralelo	400 VA
Salida de conmutación 1, lámparas halógenas de bajo voltaje	2000 VA
Bombillas LED < 2 W	100 W

Temporización	5 s – 15 Min.
Función de luz de cortesía	No
Luz principal regulable	No
Regulación crepuscular aprendizaje	No
Regulación de luz constante	No
Interconexión	Sí
Tipo de interconexión	Maestro/maestro
Interconexión vía	Cable
Producto categoría	Detector de movimiento

IS 360-3

Negro
EAN 4007841 006525
N° de art. 006525

Dibujo acotado

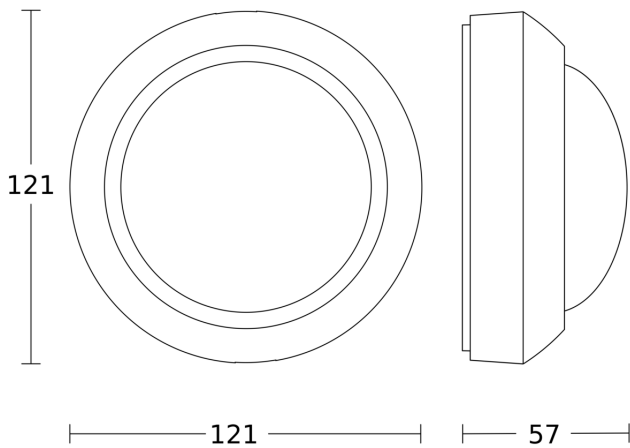


Diagrama electrónico lámpara sin conductor neutro

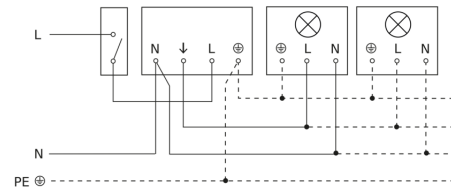


Diagrama electrónico lámpara con conductor neutro

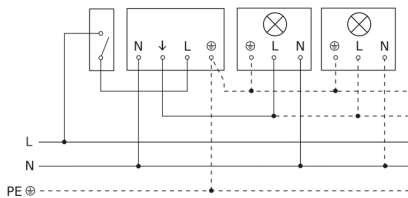


Diagrama electrónico conexión mediante interruptor en serie para funcionamiento manual y automático

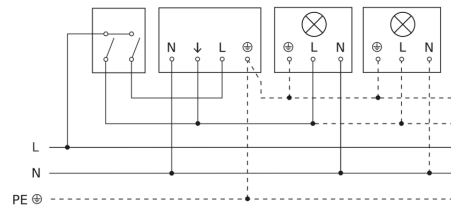


Diagrama electrónico conexión mediante un selector para funcionamiento de alumbrado permanente y automático

