

Foco sin sensor

LS 150

Negro
EAN 4007841 069216
N° de art. 069216



LED

30 years (Ø 4,5h / day)

4000 K

4000K neutral white



IP44

3 years

manufacturer's warranty steinel.de/garantie



CE



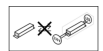
energy saving



CE



Light source not exchangeable



Control gear not exchangeable

Descripción del funcionamiento

Hermoso. Brillante. Ideal para patios y entradas: el foco LED LS 150 sin sensor. Luz blanca neutra (4.000 K), 1486 lm, 14,7 W. Ajustable 80° horizontalmente y 150° verticalmente. El foco se enciende y apaga manualmente mediante un interruptor. Clase de protección IP 44. Versión en color: blanco y negro.

Datos técnicos

Dimensiones (long. x anch. x alt.)	178 x 157 x 178 mm	Conexión a la red	220 – 240 V / 50 – 60 Hz
Con bombilla	Sí, sistema LED STEINEL	Flujo luminoso producto completo	1375 lm
Con detector de movimiento	No	Flujo luminoso medido (360°)	1486 lm
Garantía de fabricante	3 años	Eficiencia producto completo	94 lm/W
Variante	Negro	Temperatura cromática	4000 K
UE1, EAN	4007841069216	Desviación de color LED	SDCM3
Aplicación, lugar	Zona exterior	Bombillas	LED no reemplazable
Aplicación, sala	Jardín, Entrada, Patio y entrada de vehículos, Parking / aparcamiento subterráneo, Alrededor de la casa, Terraza / Balcón	Vida útil LED (máx. °C)	50000 Std
Color	Negro	Vida útil LED L70B50 (25°)	> 36000 horas
Incluye soporte esquinero de pared	No	Sistema de refrigeración LED	Passive Thermo Control
Lugar de instalación	Pared	Encendido progresivo de la luz	No
Tipo de montaje	De superficie, Pared, Esquina	Función de luz de cortesía	No
Resistencia a los golpes	IK03	Luz principal regulable	No
Índice de protección	IP 44	Interconexión	No
Clase de aislamiento	I	Potencia	14,7 W
		Índice de reproducción cromática CRI=	80
		Producto categoría	Foco sin sensor

<https://www.steinel.de>

Reservado el derecho de introducir modificaciones técnicas

10.2025 Página 1 de 2

Foco sin sensor

LS 150

Negro
EAN 4007841 069216
N° de art. 069216



Datos técnicos

Temperatura ambiente	de -10 a 30 °C
Material de la carcasa	Aluminio
Material de cubierta	Cristal transparente

Clase de eficiencia energética de la fuente de luz E

Dibujo acotado

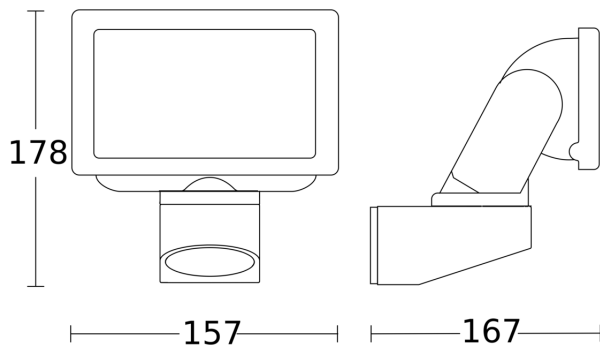


Diagrama electrónico

