

Foco LED con sensor

XLED home 2 SC

Negro
EAN 4007841 065447
N° de art. 065447



LED

long life LED 25.000 h

3000 K

3000K warm-white



infrared sensor 180°



max. 10 m



IP44



180° horizontal, 180° vertical



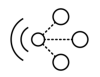
180° horizontal, 90° vertical



2 - 2000 lux



5 sec - 60 min



connectable via bluetooth

Descripción del funcionamiento

El superventas. Ahora aún mejor. Foco de exterior con sensor XLED home 2 SC para mayor seguridad y control inalámbrico por Bluetooth y aplicación. Panel LED totalmente orientable con un elegante acabado opalino. Para los más altos estándares de diseño y el máximo confort lumínico. 1550 lm con solo 13,8 W de consumo eléctrico. Sensor IR de precisión orientable (horizontal: 180°, vertical: 90°). Ángulo de detección de 180°, alcance de 10 m. Sistema refrigerador de compuesto de magnesio de alta conductividad térmica (HCMC).

Datos técnicos

Dimensiones (long. x anch. x alt.)	161 x 180 x 218 mm	Interruptor crepuscular	Sí
Con bombilla	Sí, sistema LED STEINEL	Flujo luminoso producto completo	1550 lm
Con detector de movimiento	Sí	Flujo luminoso medido (360°)	1550 lm
Garantía de fabricante	5 años	Temperatura cromática	3000 K
Configuración mediante	Bluetooth	Desviación de color LED	SDCM3
Variante	Negro	Bombillas	LED no reemplazable
UE1, EAN	4007841065447	Sistema de refrigeración LED	HCMC (High Conductive Magnesium Composite)
Aplicación, lugar	Zona exterior	Encendido progresivo de la luz	No
Aplicación, sala	Zona exterior, Alrededor de la casa, Terraza / Balcón, Patio y entrada de vehículos	Alumbrado permanente	Conmutable
Color	Negro	Funciones	Parametrización por grupos, Manual ON / ON-OFF, Función de grupos colindantes, Control maestro/esclavo, Modo de consumo nocturno reducido, Temporizador
Incluye soporte esquinero de pared	No	Regulación crepuscular	2 - 2000 lx
Lugar de instalación	Pared, Esquina	Temporización	5 s - 60 Min.
Tipo de montaje	De superficie, Esquina, Pared	Función de luz de cortesía	No
Resistencia a los golpes	IK03		
Índice de protección	IP 44		

<https://www.steinel.de>

Reservado el derecho de introducir modificaciones técnicas

10.2025 Página 1 de 3

Foco LED con sensor

XLED home 2 SC

Negro
EAN 4007841 065447
N° de art. 065447



Datos técnicos

Clase de aislamiento	II
Temperatura ambiente	de -20 a 40 °C
Material de la carcasa	HCMC
Material de cubierta	Plástico opalino
Conexión a la red	220 – 240 V / 50 – 60 Hz
Altura de montaje máx.	4,00 m
Ocultación segmentada	Sí
Alcance radial	r = 5 m (39 m ²)
Alcance tangencial	r = 10 m (157 m ²)

Regulación crepuscular aprendizaje	Sí
Interconexión	Sí
Tipo de interconexión	Maestro/maestro, Maestro/esclavo
Interconexión vía	Bluetooth
Potencia	13,8 W
Índice de reproducción cromática CRI	= 82
Altura de montaje óptima	2 m
Ángulo de detección	180 °
Producto categoría	Foco LED con sensor
Clase de eficiencia energética de la fuente de luz	E

Accesorios

EAN 4007841 088620	Interruptor inalámbrico TapDuo C
EAN 4007841 055875	Soporte esquinero de pared XLED Home 2/ Protect / Pro 240
EAN 4007841 053086	Soporte esquinero de pared XLED Home 2/ Protect / Pro 240
EAN 4007841 055615	Soporte esquinero de pared XLED Home 2/ Protect / Pro 240

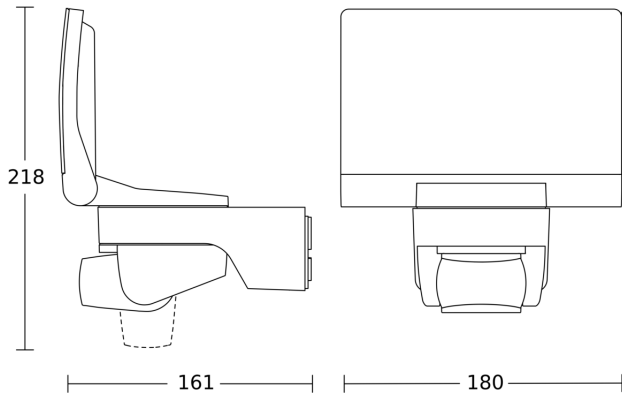
Foco LED con sensor

XLED home 2 SC

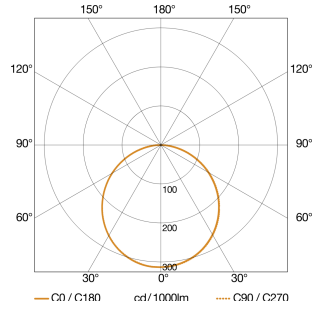
Negro
EAN 4007841 065447
N° de art. 065447



Dibujo acotado



Curva de dispersión lumínica



Potencia	13,8 W
Con bombilla	Sí, sistema LED STEINEL
Bombillas	LED no reemplazable
Flujo luminoso medido (360°)	1550 lm
Temperatura cromática	3000 K
Índice de reproducción cromática	80-89
Sistema de refrigeración LED	HCMC (High Conductive Magnesium Composite)

Diagrama electrónico interconexión maestro-maestro

