

Foco LED con sensor - Professional Line

XLED PRO 240 S

V2 Blanco cálido blanco
EAN 4007841 068073
N° de art. 068073



LED

30 years (Ø 4,5h / day)

3000 K

3000K warm-white



infrared sensor 240°



max. 10 m



IP44



2 - 2000 lux



10 sec - 15 min



Light source not exchangeable



Control gear not exchangeable



networkable via cable

Descripción del funcionamiento

--Iluminación brillante como la luz del día hasta el último rincón: el foco de exterior con sensor XLED PRO 240 S. Con panel plano LED totalmente orientable y lente opalina. 2124 lm, 3000 K, {vatio}. Con sensor infrarrojo de 240° para una detección de movimiento fiable con un alcance de hasta 12 m.

Datos técnicos

Dimensiones (long. x anch. x alt.)	161 x 180 x 223 mm	Interruptor crepuscular	Sí
Con bombilla	Sí, sistema LED STEINEL	Material de recubrimiento volumen de suministro	Pantallas
Con detector de movimiento	Sí	Flujo luminoso producto completo	2124 lm
Garantía de fabricante	5 años	Flujo luminoso medido (360°)	2124 lm
Configuración mediante	Potenciómetros	Eficiencia producto completo	110 lm/W
Variante	Blanco cálido blanco	Temperatura cromática	3000 K
UE1, EAN	4007841068073	Desviación de color LED	SDCM3
Aplicación, lugar	Zona exterior	Bombillas	LED no reemplazable
Aplicación, sala	Zona exterior, Alrededor de la casa, Terraza / Balcón, Patio y entrada de vehículos	Vida útil LED L70B50 (25°)	> 60000 horas
Incluye soporte esquinero de pared	No	Sistema de refrigeración LED	HCMC (High Conductive Magnesium Composite)
Lugar de instalación	Pared, Esquina	Encendido progresivo de la luz	No
Tipo de montaje	Pared, Esquina, De superficie	Alumbrado permanente	Conmutable
Resistencia a los golpes	IK03	Regulación crepuscular	2 - 2000 lx
Índice de protección	IP 44	Temporización	10 s - 15 Min.
Clase de aislamiento	II	Función de luz de cortesía	No
Temperatura ambiente	de -20 a 40 °C	Luz principal regulable	No

<https://www.steinell.de>

Reservado el derecho de introducir modificaciones técnicas

10.2025 Página 1 de 4

XLED PRO 240 S

V2 Blanco cálido blanco
EAN 4007841 068073
N° de art. 068073



Datos técnicos

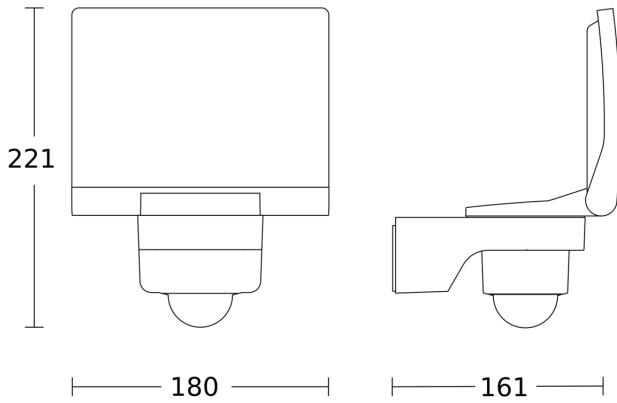
Material de la carcasa	HCMC	Regulación crepuscular aprendizaje	No
Material de cubierta	Plástico opalino	Interconexión	Sí
Conexión a la red	220 – 240 V / 50 – 60 Hz	Interconexión vía	Cable
Altura de montaje máx.	6,00 m	Interconexión, cantidad	Máx. 10 focos
Protección contra sumersión	Sí	Potencia	19,3 W
Ocultación segmentada	Sí	Índice de reproducción cromática CRI = 82	
Escalabilidad electrónica	No	Altura de montaje óptima	2 m
Escalabilidad mecánica	No	Ángulo de detección	240 °
Alcance radial	r = 3 m (19 m ²)	Producto categoría	Foco LED con sensor
Alcance tangencial	r = 12 m (302 m ²)	Clase de eficiencia energética de la fuente de luz	E

XLED PRO 240 S

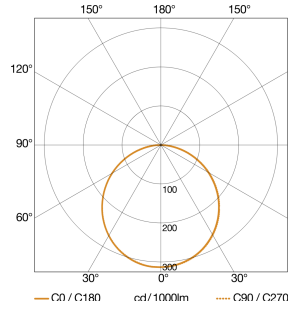
V2 Blanco cálido blanco
 EAN 4007841 068073
 N° de art. 068073



Dibujo acotado



Curva de dispersión lumínica



Potencia	19,3 W
Con bombilla	Sí, sistema LED STEINEL
Bombillas	LED no reemplazable
Flujo luminoso medido (360°)	2124 lm
Temperatura cromática	3000 K
Sistema de refrigeración LED	HCMC (High Conductive Magnesium Composite)

Diagrama electrónico maestro

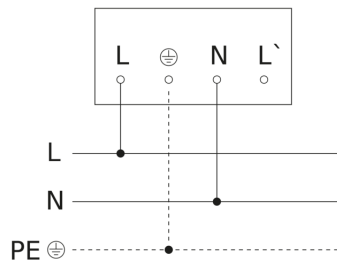
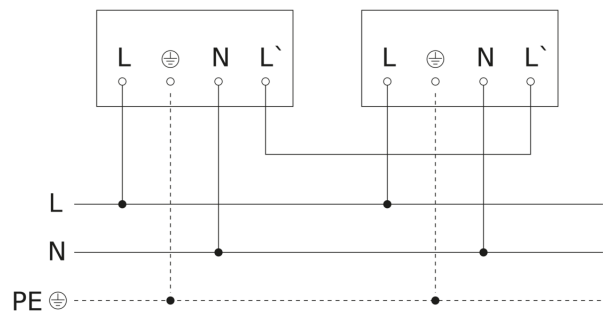


Diagrama electrónico interconexión maestro-maestro



XLED PRO 240 S

V2 Blanco cálido blanco
EAN 4007841 068073
N° de art. 068073

Diagrama electrónico interconexión maestro-esclavo

