

Light Sensor Dual

DALI-2 Input Device - empotrado cuadrado
 EAN 4007841 057435
 N° de art. 057435



DALI-2



Twilight switch + eco-mode



IP20



2 - 1000 Lux



ideal 4 m



CE

5 years

manufacturer's warranty
 steinel.de/garantie

Descripción del funcionamiento

Fotometría a la perfección. El interruptor de sensor Light Sensor Dual con DALI-2-Input Device mide la luz direccional y difusa y vigila las superficies situadas debajo del sensor, así como la luminosidad de la habitación. Mediante la combinación de los resultados de las mediciones se reducen las influencias de error. DALI-2 Input Device permite a los sensores la transmisión de los datos de sensor recogidos a sistemas de gestión de luz de rango superior.

Datos técnicos

Dimensiones (long. x anch. x alt.)	51 x 94 x 94 mm	Material	Plástico
Con detector de movimiento	No	Conexión a la red	12 – 22,5 V
Garantía de fabricante	5 años	Tensión de alimentación detalle	Bus DALI
Configuración mediante	Bus	Salida de mando, DALI	Direccionable/esclavo
Variante	DALI-2 Input Device - empotrado cuadrado	Tecnología, sensores	Fotosensor
UE1, EAN	4007841057435	Altura de montaje	2,00 – 4,00 m
Acabado	Regulador de luz constante	Altura de montaje máx.	4,00 m
Aplicación, lugar	Zona exterior, Interior	Regulación crepuscular	2 – 1000 lx
Aplicación, sala	Aulas, Oficina particular, Oficina colectiva, Estantería automatizada, Sala de conferencias / sala de reuniones, Interior	Función de luz de cortesía	No
Color	Blanco	Luz principal regulable	No
Color, RAL	9003	Regulación crepuscular aprendizaje	Sí
Incluye soporte esquinero de pared	No	Regulación de luz constante	No
Lugar de instalación	Pared, Techo	Interconexión	Sí
Tipo de montaje	Empotrado, Pared, Techo	Tipo de interconexión	Maestro/esclavo
		Interconexión vía	DALI-Bus
		Producto categoría	Interruptor crepuscular

Light Sensor Dual

DALI-2 Input Device - empotrado cuadrado
EAN 4007841 057435
N° de art. 057435

Datos técnicos

Índice de protección	IP 20
Temperatura ambiente	de -20 a 50 °C

Accesorios

EAN 4007841 009151	Smart Remote
EAN 4007841 056728	Cubierta negra para sensores IR

Dibujo acotado

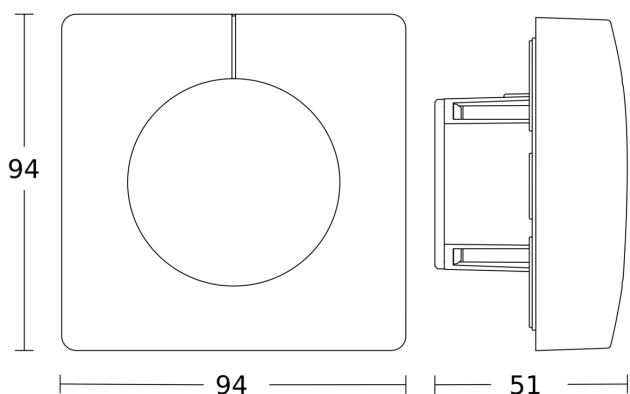


Diagrama electrónico

