

Dual HF

COM1 - empotrado
EAN 4007841 002978
N° de art. 002978



high frequency sensor 360°



max. 20 x 3 m

2000 W

max. 2000 W



IP20



ideal 2,5 - 3,5 m



indoor sensor

iQ

iQ-mode

Teach

Teach mode



energy saving

5 years

manufacturer's warranty steinel.de/garantie

Descripción del funcionamiento

¡Doble de atención! Sensor de alta frecuencia para pasillos Presence Control PRO Dual HF COM1 para interior, ideal para pasillos y corredores largos, altura de montaje de hasta 3,5 m, para conexión de luz, tecnología DUAL-HF con doble característica de orientación para una detección radial de hasta 20 m, detección independiente de la temperatura, la técnica de sensores de alta frecuencia también traspasa el cristal, madera y tabiques de construcción ligera, conmutación especialmente rápida de la luz.

Datos técnicos

| | |
|------------------------------------|---|
| Dimensiones (long. x anch. x alt.) | 74 x 120 x 120 mm |
| Garantía de fabricante | 5 años |
| Configuración mediante | Mando a distancia, Conmutadores DIP, Potenciómetros, Smart Remote |
| Con mando a distancia | No |
| Variante | COM1 - empotrado |
| UE1, EAN | 4007841002978 |
| Acabado | Detector de presencia |
| Aplicación, lugar | Interior |
| Aplicación, sala | Recibidor/pasillo, Interior |
| Color | Blanco |
| Color, RAL | 9010 |
| Incluye soporte esquinero de pared | No |
| Lugar de instalación | Techo |
| Contenido del paquete | 1 |
| Tipo de montaje | Empotrado, Techo |
| Índice de protección | IP 20 |

| | |
|-----------------------------|---|
| Tecnología, sensores | Alta frecuencia, Fotosensor |
| Altura de montaje | 2,50 – 3,50 m |
| Altura de montaje máx. | 3,50 m |
| Altura de montaje óptima | 2,8 m |
| Técnica de AF | 5,8 GHz |
| Detección | Dado el caso, a través de cristal, madera y tabiques de construcción ligera |
| Ángulo de detección | Pasillo, 360 ° |
| Ángulo de apertura | 140 ° |
| Protección contra sumersión | Sí |
| Ocultación segmentada | No |
| Escalabilidad electrónica | Sí |
| Escalabilidad mecánica | No |
| Alcance radial | 20 x 3 m (60 m ²) |
| Alcance tangencial | 20 x 3 m (60 m ²) |
| Potencia de emisión | < 1 mW |

Dual HF

COM1 - empotrado
 EAN 4007841 002978
 N° de art. 002978



Datos técnicos

| | |
|---|--------------------|
| Temperatura ambiente | de -25 a 55 °C |
| Material | Plástico |
| Conexión a la red | 230 V / 50 – 60 Hz |
| Lámparas fluorescentes balastro electrónico | 1500 W |
| Lámparas fluorescentes no compensadas | 1000 VA |
| Lámparas fluorescentes compensadas en serie | 1000 VA |
| Lámparas fluorescentes compensadas en paralelo | 1000 VA |
| Salida de conmutación 1, lámparas halógenas de bajo voltaje | 2000 VA |
| Bombillas LED < 2 W | 100 W |
| Bombillas LED > 2 W < 8 W | 300 W |
| Bombillas LED > 8 W | 600 W |
| Carga capacitiva en µF | 176 µF |

| | |
|------------------------------------|---|
| Funciones | Funcionamiento normal/de prueba, Semi/completamente automático, Funcionamiento pulsador/ conmutador, Manual ON / ON-OFF |
| Regulación crepuscular | 10 – 1000 lx |
| Temporización | 30 s – 30 Min. |
| Función de luz de cortesía | No |
| Luz principal regulable | No |
| Regulación crepuscular aprendizaje | Sí |
| Regulación de luz constante | No |
| Interconexión | Sí |
| Tipo de interconexión | Maestro/maestro, Maestro/esclavo |
| Interconexión vía | Cable |
| Interconexión, cantidad | Máx. 10 sensores |
| Producto categoría | Detector de presencia |

Accesorios

| | |
|--------------------|--|
| EAN 4007841 000363 | Adaptador de superficie Control Pro IP54 |
| EAN 4007841 003036 | Control PRO protección metálica |
| EAN 4007841 009151 | Smart Remote |
| EAN 4007841 006600 | Adaptador de techo HF |
| EAN 4007841 559410 | Mando a distancia de servicio RC8 |

Dual HF

COM1 - empotrado
EAN 4007841 002978
N° de art. 002978

Dibujo acotado

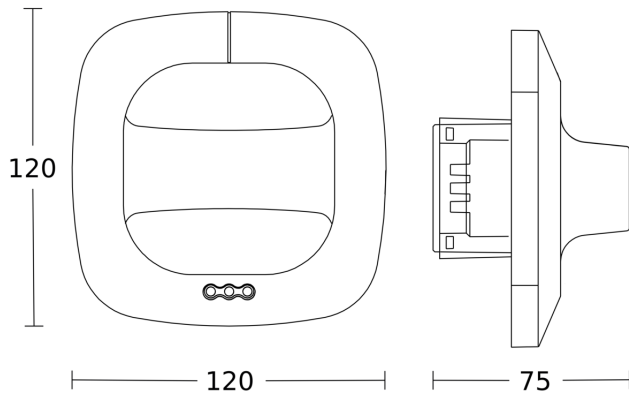


Diagrama electrónico maestro

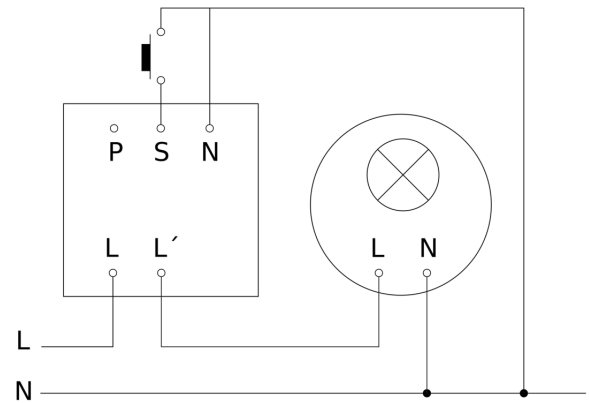
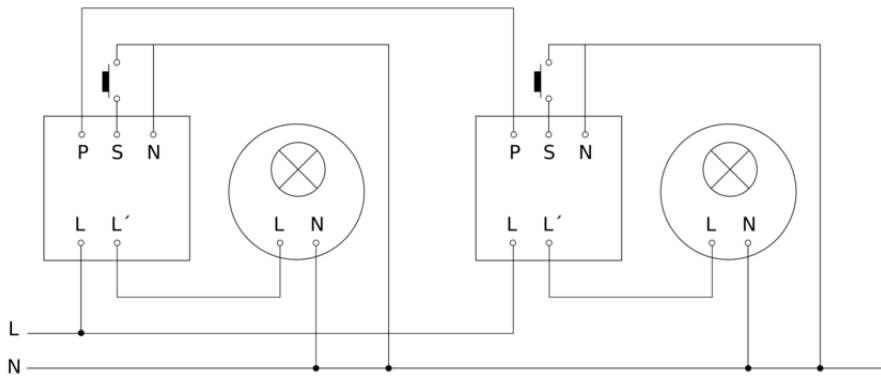


Diagrama electrónico interconexión maestro-maestro



Dual HF

COM1 - empotrado
EAN 4007841 002978
N° de art. 002978

Diagrama electrónico interconexión maestro-esclavo

