

Dual HF

DALI-2 APC - montaje en el techo
 EAN 4007841 079499
 N° de art. 079499



high frequency sensor 360°



max. 20 x 3 m



IP20



ideal 2.5 - 3.5 m



indoor sensor



iQ-mode



Teach mode



energy saving



5 years
 manufacturer's warranty steinel.de/
 garantie



CE

Descripción del funcionamiento

¡Doble de atención! Sensor de pasillo de alta frecuencia Presence Control PRO Dual HF DALI-2 Application Controller para interior, ideal para pasillos y corredores largos, altura de montaje de hasta 3,5 m, con interfaz digital DALI-2 Application Controller para el control de 2 canales de luz, tecnología DUAL-HF con doble característica de orientación para una detección radial de hasta 20 m, detección independiente de la temperatura, la técnica de sensores de alta frecuencia también traspasa el cristal, la madera y los tabiques de construcción ligera, conmutación especialmente rápida de la luz.

Datos técnicos

Dimensiones (long. x anch. x alt.)	112 x 120 x 120 mm	Altura de montaje óptima	2,8 m
Garantía de fabricante	5 años	Técnica de AF	5,8 GHz
Configuración mediante	Mando a distancia, Conmutadores DIP, Potenciómetros, Smart Remote	Detección	Dado el caso, a través de cristal, madera y tabiques de construcción ligera
Con mando a distancia	No	Ángulo de detección	Pasillo, 360 °
Variante	DALI-2 APC - montaje en el techo	Ángulo de apertura	140 °
UE1, EAN	4007841079499	Protección contra sumersión	Sí
Acabado	Detector de presencia	Ocultación segmentada	No
Aplicación, lugar	Interior	Escalabilidad electrónica	Sí
Aplicación, sala	Recibidor/pasillo, Interior	Escalabilidad mecánica	No
Color	Blanco	Alcance radial	20 x 3 m (60 m ²)
Color, RAL	9010	Alcance tangencial	20 x 3 m (60 m ²)
Incluye soporte esquinero de pared	No	Potencia de emisión	< 1 mW
Lugar de instalación	Techo	Funciones	Funcionamiento normal/de prueba, Semi/completamente automático, Funcionamiento pulsador/
Contenido del paquete	1		
Tipo de montaje	Montaje en el techo, Techo		
Índice de protección	IP 20		

Dual HF

DALI-2 APC - montaje en el techo
 EAN 4007841 079499
 N° de art. 079499



Datos técnicos

Temperatura ambiente	de -25 a 55 °C
Material	Plástico
Conexión a la red	230 V / 50 – 60 Hz
Salida de mando, DALI	Broadcast 2x12 balastros electrónicos
Con acoplamiento de bus	Sí
Tecnología, sensores	Alta frecuencia, Fotosensor
Altura de montaje	2,50 – 3,50 m
Altura de montaje máx.	3,50 m

conmutador, Manual ON / ON-OFF,
 Regulación de luz constante ON/OFF

Regulación crepuscular	10 – 1000 lx
Temporización	30 s – 30 Min.
Función de luz de cortesía	Sí
Función de luz de cortesía tiempo	1-60 min, toda la noche
Luz principal regulable	50 - 100 %
Regulación crepuscular aprendizaje	Sí
Regulación de luz constante	Sí
Interconexión	Sí
Tipo de interconexión	Maestro/esclavo
Interconexión vía	Cable
Producto categoría	Detector de presencia

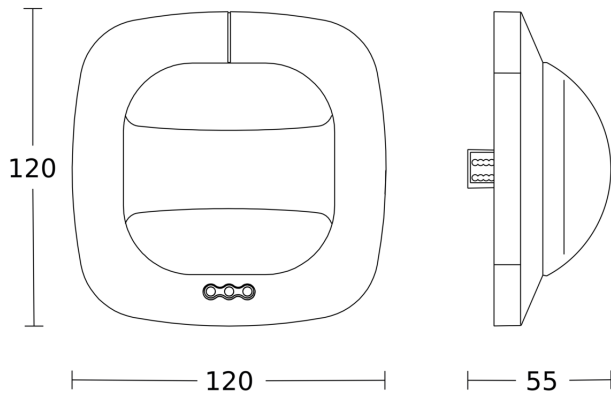
Accesorios

EAN 4007841 592806	Mando a distancia de usuario RC5
EAN 4007841 003036	Control PRO protección metálica
EAN 4007841 009151	Smart Remote
EAN 4007841 559410	Mando a distancia de servicio RC8

Dual HF

DALI-2 APC - montaje en el techo
 EAN 4007841 079499
 N° de art. 079499

Dibujo acotado 1



Dibujo acotado 2

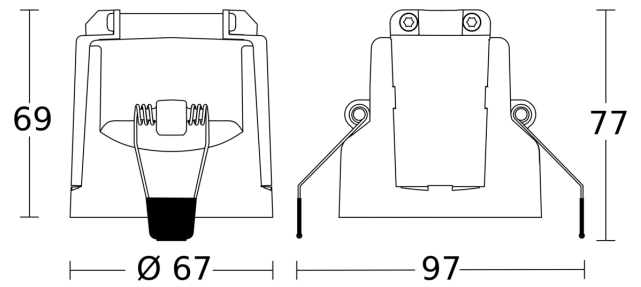


Diagrama electrónico maestro

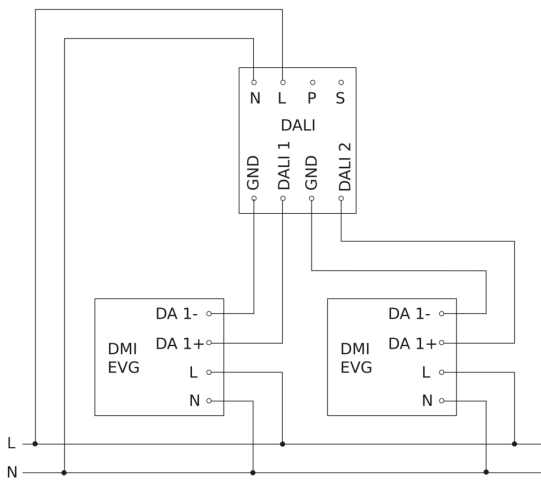


Diagrama electrónico interconexión maestro-esclavo

