

HF 360

COM2 - empotrado
 EAN 4007841 002848
 N° de art. 002848



high frequency sensor 360°



max. Ø 12 m

2000 W

max. 2000 W



IP20



ideal 2,5 - 3,5 m



indoor sensor

iQ

iQ-mode

Teach

Teach mode



energy saving

5 years

manufacturer's warranty steinel-professional.de/garantie

Descripción del funcionamiento

Lo registra todo. Detector de presencia de alta frecuencia Presence Control PRO HF 360 COM2 para interiores, ideal para aseos con cubículos de WC, vestuarios, huecos de escalera, parkings, cocinas, altura de montaje de hasta 3,5 m, para conexión de luz y CEA, alcance de 1 - 12 m, regulable electrónicamente y atenuable en ambos lados, detección independiente de la temperatura, la técnica de sensores de alta frecuencia también traspasa el cristal, la madera y tabiques de construcción ligera.

Datos técnicos

Dimensiones (long. x anch. x alt.)	56 x 120 x 120 mm
Garantía de fabricante	5 años
Configuración mediante	Mando a distancia, Conmutadores DIP, Potenciómetros, Smart Remote
Con mando a distancia	No
Variante	COM2 - empotrado
UE1, EAN	4007841002848
Acabado	Detector de presencia
Aplicación, lugar	Interior
Aplicación, sala	Sala funcional / habitación accesoria, Cocina de té, Hueco de escalera, WC / lavabo, Interior
Color	Blanco
Color, RAL	9010
Incluye soporte esquinero de pared	No
Lugar de instalación	Techo
Tipo de montaje	Empotrado, Techo

Carga capacitiva en µF	176 µF
Tecnología, sensores	Alta frecuencia, Fotosensor
Altura de montaje	2,50 – 3,50 m
Altura de montaje máx.	3,50 m
Altura de montaje óptima	2,8 m
Técnica de AF	5,8 GHz
Detección	Dado el caso, a través de cristal, madera y tabiques de construcción ligera
Ángulo de detección	360 °
Ángulo de apertura	140 °
Protección contra sumersión	Sí
Ocultación segmentada	Sí
Escalabilidad electrónica	Sí
Escalabilidad mecánica	No
Alcance radial	Ø 12 m (113 m ²)
Alcance tangencial	Ø 12 m (113 m ²)

HF 360

COM2 - empotrado
 EAN 4007841 002848
 N° de art. 002848



Datos técnicos

Índice de protección	IP 20
Temperatura ambiente	-25 – 55 °C
Material	Plástico
Conexión a la red	230 V / 50 – 60 Hz
Lámparas fluorescentes balastro electrónico	1500 W
Lámparas fluorescentes no compensadas	1000 VA
Lámparas fluorescentes compensadas en serie	1000 VA
Lámparas fluorescentes compensadas en paralelo	1000 VA
Salida de conmutación 1, lámparas halógenas de bajo voltaje	2000 VA
Bombillas LED < 2 W	100 W
Bombillas LED > 2 W < 8 W	300 W
Bombillas LED > 8 W	600 W

Potencia de emisión	< 1 mW
Funciones	Funcionamiento normal/de prueba, Semi/completamente automático, Funcionamiento pulsador/ conmutador, Manual ON / ON-OFF
Regulación crepuscular	10 – 1000 lx
Temporización	30 s – 30 Min.
Función de luz de cortesía	No
Luz principal regulable	No
Regulación crepuscular aprendizaje	Sí
Regulación de luz constante	No
Interconexión	Sí
Tipo de interconexión	Maestro/maestro, Maestro/esclavo
Interconexión vía	Cable

Accesorios

EAN 4007841 000363	Adaptador de superficie Control Pro IP54
EAN 4007841 003036	Control PRO protección metálica
EAN 4007841 006600	Adaptador de techo HF
EAN 4007841 009151	Smart Remote
EAN 4007841 559410	Mando a distancia de servicio RC8

HF 360

COM2 - empotrado
EAN 4007841 002848
N° de art. 002848

Dibujo acotado

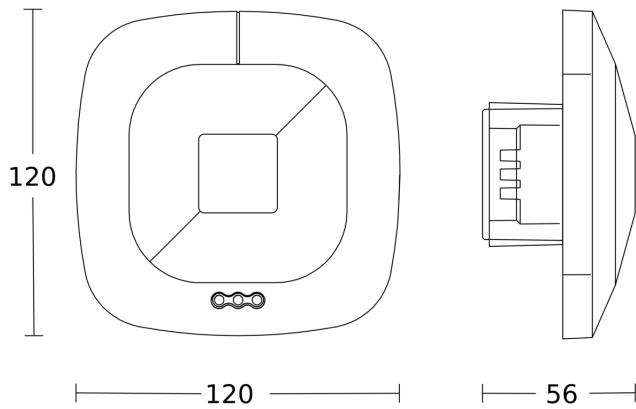


Diagrama electrónico maestro

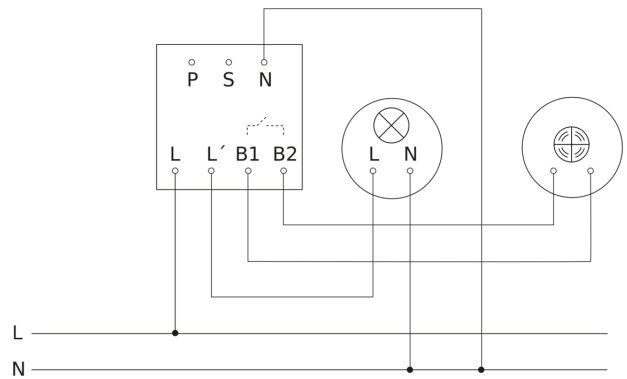


Diagrama electrónico interconexión maestro-esclavo

