

# HF 360

DALI-2 APC - empotrado  
 EAN 4007841 002817  
 N° de art. 002817



high frequency  
 sensor 360°



max. Ø 12 m



IP20



ideal 2,5 - 3,5 m



indoor sensor



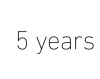
iQ-mode



Teach mode



energy saving



5 years  
 manufacturer's  
 warranty steinel.de/  
 garantie



CE

## Descripción del funcionamiento

Lo registra todo. Detector de presencia de alta frecuencia Presence Control PRO HF 360 DALI-2 Application Controller para interior, ideal para aseos con cubículos de WC, vestuarios, huecos de escaleras, aparcamientos, cocinas, altura de montaje hasta 3,5 m, con interfaz digital DALI-2 Application Controller para controlar 2 canales de luz, alcance de 1 - 12 m, regulable electrónicamente y atenuable por ambos lados, detección independiente de la temperatura, la técnica de sensores de alta frecuencia también traspasa el cristal, la madera y los tabiques de construcción ligera.

## Datos técnicos

|                                    |   |                             |  |
|------------------------------------|---|-----------------------------|--|
| Dimensiones (long. x anch. x alt.) | 56 x 120 x 120 mm   | Altura de montaje óptima    | 2,8 m  |
| Garantía de fabricante             | 5 años  | Técnica de AF               | 5,8 GHz  |
| Configuración mediante             | Mando a distancia, Conmutadores DIP, Potenciómetros, Smart Remote                             | Detección                   | Dado el caso, a través de cristal, madera y tabiques de construcción ligera              |
| Con mando a distancia              | No  | Ángulo de detección         | 360 °  |
| Variante                           | DALI-2 APC - empotrado  | Ángulo de apertura          | 140 °  |
| UE1, EAN                           | 4007841002817   | Protección contra sumersión | Sí   |
| Acabado                            | Detector de presencia   | Ocultación segmentada       | Sí   |
| Aplicación, lugar                  | Interior  | Escalabilidad electrónica   | Sí   |
| Aplicación, sala                   | Sala funcional / habitación accesoria, Cocina de té, Hueco de escalera, WC / lavabo, Interior | Escalabilidad mecánica      | No   |
| Color                              | Blanco  | Alcance radial              | Ø 12 m (113 m <sup>2</sup> )   |
| Color, RAL                         | 9010  | Alcance tangencial          | Ø 12 m (113 m <sup>2</sup> )   |
| Incluye soporte esquinero de pared | No  | Potencia de emisión         | < 1 mW   |
| Lugar de instalación               | Techo   | Funciones                   | Funcionamiento normal/de prueba, Semi/completamente automático, Funcionamiento pulsador/ |
| Contenido del paquete              | 1   |                             |  |

# HF 360

DALI-2 APC - empotrado  
 EAN 4007841 002817  
 N° de art. 002817



## Datos técnicos

|                         |                                       |
|-------------------------|---------------------------------------|
| Tipo de montaje         | Empotrado, Techo                      |
| Índice de protección    | IP 20                                 |
| Temperatura ambiente    | de -25 a 55 °C                        |
| Material                | Plástico                              |
| Conexión a la red       | 230 V / 50 – 60 Hz                    |
| Salida de mando, DALI   | Broadcast 2x12 balastros electrónicos |
| Con acoplamiento de bus | Sí                                    |
| Tecnología, sensores    | Alta frecuencia, Fotosensor           |
| Altura de montaje       | 2,50 – 3,50 m                         |
| Altura de montaje máx.  | 3,50 m                                |

|                                    |  |
|------------------------------------|--|
|                                    | conmutador, Manual ON / ON-OFF, Regulación de luz constante ON/OFF |
| Regulación crepuscular             | 10 – 1000 lx   |
| Temporización                      | 30 s – 30 Min.   |
| Función de luz de cortesía         | Sí   |
| Función de luz de cortesía tiempo  | 1-60 min, toda la noche  |
| Luz principal regulable            | 50 - 100 %   |
| Regulación crepuscular aprendizaje | Sí   |
| Regulación de luz constante        | Sí   |
| Interconexión                      | Sí   |
| Tipo de interconexión              | Maestro/esclavo  |
| Interconexión vía                  | Cable  |
| Producto categoría                 | Detector de presencia  |

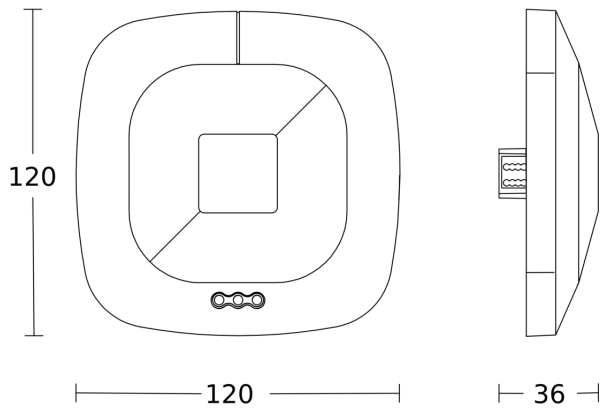
## Accesorios

|                    |  |
|--------------------|--|
| EAN 4007841 006600 | Adaptador de techo HF                    |
| EAN 4007841 592806 | Mando a distancia de usuario RC5         |
| EAN 4007841 009151 | Smart Remote                             |
| EAN 4007841 000363 | Adaptador de superficie Control Pro IP54 |
| EAN 4007841 003036 | Control PRO protección metálica          |
| EAN 4007841 559410 | Mando a distancia de servicio RC8        |

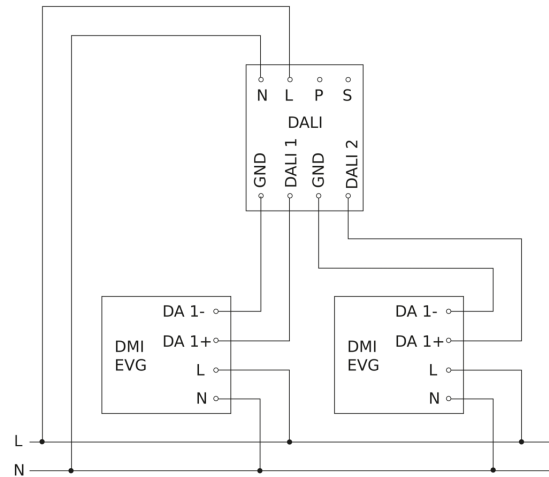
# HF 360

DALI-2 APC - empotrado  
EAN 4007841 002817  
N° de art. 002817

## Dibujo acotado



## Diagrama electrónico maestro



## Diagrama electrónico interconexión maestro-maestro

