

HF 360

DALI-2 APC - montaje en el techo
 EAN 4007841 079529
 N° de art. 079529



high frequency sensor 360°



max. Ø 12 m



IP20



ideal 2,5 - 3,5 m



indoor sensor



iQ-mode



Teach mode



energy saving



5 years
 manufacturer's warranty steinel.de/
 garantie



CE

Descripción del funcionamiento

Lo registra todo. Detector de presencia de alta frecuencia Presence Control PRO HF 360 DALI-2 Application Controller para interior, ideal para aseos con cubículos de WC, vestuarios, huecos de escaleras, aparcamientos, cocinas, altura de montaje hasta 3,5 m, con interfaz digital DALI-2 Application Controller para controlar 2 canales de luz, alcance de 1 - 12 m, regulable electrónicamente y atenuable por ambos lados, detección independiente de la temperatura, la técnica de sensores de alta frecuencia también traspasa el cristal, la madera y los tabiques de construcción ligera.

Datos técnicos

Dimensiones (long. x anch. x alt.)	112 x 120 x 120 mm	Altura de montaje óptima	2,8 m
Garantía de fabricante	5 años	Técnica de AF	5,8 GHz
Configuración mediante	Mando a distancia, Conmutadores DIP, Potenciómetros, Smart Remote	Detección	Dado el caso, a través de cristal, madera y tabiques de construcción ligera
Con mando a distancia	No	Ángulo de detección	360 °
Variante	DALI-2 APC - montaje en el techo	Ángulo de apertura	140 °
UE1, EAN	4007841079529	Protección contra sumersión	Sí
Acabado	Detector de presencia	Ocultación segmentada	Sí
Aplicación, lugar	Interior	Escalabilidad electrónica	Sí
Aplicación, sala	Sala funcional / habitación accesoria, Cocina de té, Hueco de escalera, WC / lavabo, Interior	Escalabilidad mecánica	No
Color	Blanco	Alcance radial	Ø 12 m (113 m ²)
Color, RAL	9010	Alcance tangencial	Ø 12 m (113 m ²)
Incluye soporte esquinero de pared	No	Potencia de emisión	< 1 mW
Lugar de instalación	Techo	Funciones	Funcionamiento normal/de prueba, Semi/completamente automático, Funcionamiento pulsador/
Contenido del paquete	1		

HF 360

DALI-2 APC - montaje en el techo
 EAN 4007841 079529
 N° de art. 079529



Datos técnicos

Tipo de montaje	Montaje en el techo, Techo
Índice de protección	IP 20
Temperatura ambiente	de -25 a 55 °C
Material	Plástico
Conexión a la red	230 V / 50 – 60 Hz
Salida de mando, DALI	Broadcast 2x12 balastros electrónicos
Con acoplamiento de bus	Sí
Tecnología, sensores	Alta frecuencia, Fotosensor
Altura de montaje	2,50 – 3,50 m
Altura de montaje máx.	3,50 m

	conmutador, Manual ON / ON-OFF, Regulación de luz constante ON/OFF
Regulación crepuscular	10 – 1000 lx
Temporización	30 s – 30 Min.
Función de luz de cortesía	Sí
Función de luz de cortesía tiempo	1-60 min, toda la noche
Luz principal regulable	50 - 100 %
Regulación crepuscular aprendizaje	Sí
Regulación de luz constante	Sí
Interconexión	Sí
Tipo de interconexión	Maestro/esclavo
Interconexión vía	Cable
Producto categoría	Detector de presencia

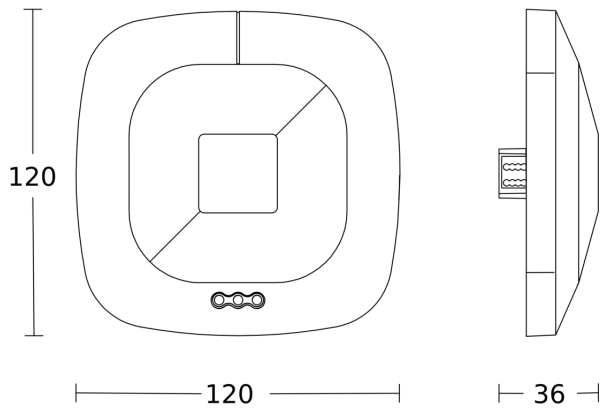
Accesorios

EAN 4007841 592806	Mando a distancia de usuario RC5
EAN 4007841 009151	Smart Remote
EAN 4007841 003036	Control PRO protección metálica
EAN 4007841 559410	Mando a distancia de servicio RC8

HF 360

DALI-2 APC - montaje en el techo
 EAN 4007841 079529
 N° de art. 079529

Dibujo acotado 1



Dibujo acotado 2

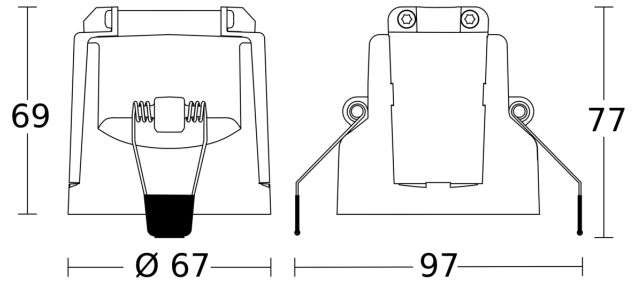


Diagrama electrónico maestro

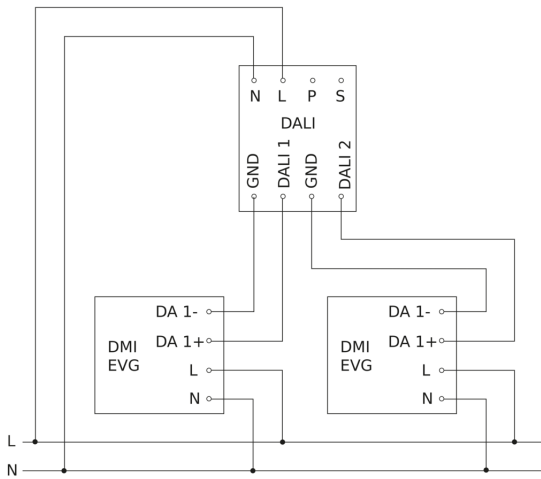


Diagrama electrónico interconexión maestro-esclavo

