

# IR Quattro HD 24m

DALI-2 APC - montaje en el techo  
 EAN 4007841 079376  
 N° de art. 079376



infrared sensor



max. 8m x 8m presence

HD

4800 zones

2000 W

max. 2000 W



IP20



ideal 2,5 - 10 m



indoor sensor



energy saving

5 years

manufacturer's warranty steinel.de/  
garantie



CE

## Descripción del funcionamiento

¡No hay otra solución que detecte mejor! Detector de presencia infrarrojo Presence Control PRO IR Quattro HD DALI-2 Application Controller para interior, ideal para oficinas medianas y grandes, salas de conferencias y reuniones, aulas, pabellones deportivos y almacenes, altura de montaje de hasta 10 m, con interfaz digital DALI-2 Application Controller para el control de 2 canales de luz, 4800 zonas de conmutación para la máxima calidad de detección, 64 m<sup>2</sup> de zona presencial real, detección cuadrada, escalable mecánicamente.

## Datos técnicos

Dimensiones (long. x anch. x alt.)	108 x 120 x 120 mm
Garantía de fabricante	5 años
Configuración mediante	Mando a distancia, Conmutadores DIP, Potenciómetros, Smart Remote
Con mando a distancia	No
Variante	DALI-2 APC - montaje en el techo
UE1, EAN	4007841079376
Acabado	Detector de presencia
Aplicación, lugar	Interior
Aplicación, sala	Aulas, Sala de conferencias, Oficina colectiva, Estantería automatizada, Área de producción, Sala de conferencias / sala de reuniones, Sala de guardia, Sala de estar, Vestuarios, Gimnasio, Recepción / Vestíbulo, Parking / aparcamiento subterráneo, Interior
Color	Blanco
Color, RAL	9010

Altura de montaje óptima	2,8 m
Ángulo de detección	360 °
Ángulo de apertura	160 °
Protección contra sumersión	Sí
Ocultación segmentada	No
Escalabilidad electrónica	No
Escalabilidad mecánica	Sí
Alcance radial	8 x 8 m (64 m <sup>2</sup> )
Alcance tangencial	20 x 20 m (400 m <sup>2</sup> )
Alcance presencia	8 x 8 m (64 m <sup>2</sup> )
Zonas de conmutación	4800 Schaltzonen
Funciones	Funcionamiento normal/de prueba, Semi/completamente automático, Funcionamiento pulsador/ conmutador, Manual ON / ON-OFF, Regulación de luz constante ON/OFF
Regulación crepuscular	10 – 1000 lx
Temporización	30 s – 30 Min.

# IR Quattro HD 24m

DALI-2 APC - montaje en el techo  
EAN 4007841 079376  
N° de art. 079376



## Datos técnicos

Incluye soporte esquinero de pared	No
Lugar de instalación	Techo
Contenido del paquete	1
Tipo de montaje	Montaje en el techo, Techo
Índice de protección	IP 20
Temperatura ambiente	de -25 a 55 °C
Material	Plástico
Conexión a la red	230 V / 50 – 60 Hz
Salida de mando, DALI	Broadcast 2x12 balastos electrónicos
Con acoplamiento de bus	Sí
Tecnología, sensores	Infrarrojo pasivo, Fotosensor
Altura de montaje	2,50 – 10,00 m
Altura de montaje máx.	10,00 m

Función de luz de cortesía	Sí
Función de luz de cortesía tiempo	1-60 min, toda la noche
Luz principal regulable	50 - 100 %
Regulación crepuscular aprendizaje	Sí
Regulación de luz constante	Sí
Interconexión	Sí
Tipo de interconexión	Maestro/esclavo
Interconexión vía	Cable
Producto categoría	Detector de presencia

## Accesorios

EAN 4007841 592806	Mando a distancia de usuario RC5
EAN 4007841 003036	Control PRO protección metálica
EAN 4007841 009151	Smart Remote
EAN 4007841 559410	Mando a distancia de servicio RC8

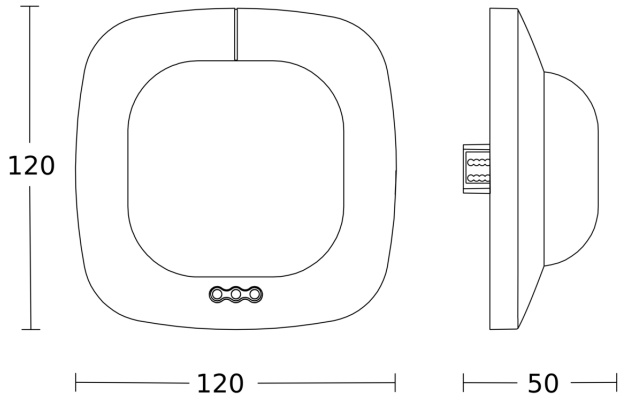
# IR Quattro HD 24m

DALI-2 APC - montaje en el techo

EAN 4007841 079376

N° de art. 079376

Dibujo acotado 1



Dibujo acotado 2

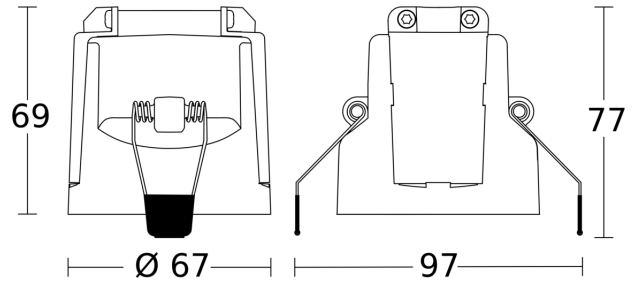


Diagrama electrónico maestro

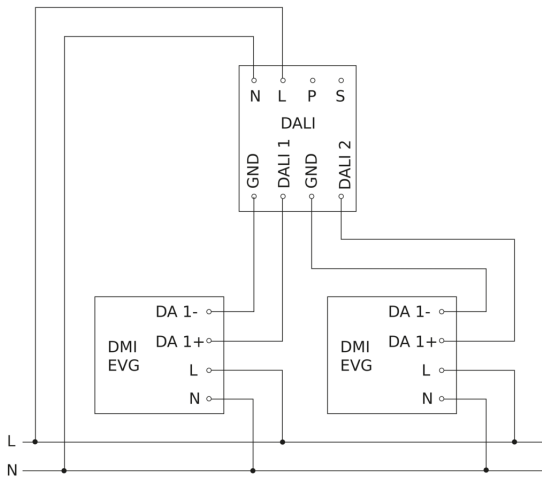


Diagrama electrónico interconexión maestro-esclavo

