

# IR Quattro HD 24m DALI plus

Montaje en el techo  
EAN 4007841 035204  
N° de art. 035204



infrared sensor



max. 8m x 8m presence

HD

4800 zones



ideal 2,5 - 10 m



indoor sensor



3+1 light channels



10 - 1000 lux



5 sec - 60 min

iQ

iQ-mode



energy saving

## Descripción del funcionamiento

El acceso al control de la luz inteligente. Detector de presencia infrarrojo inteligente IR Quattro HD DALI plus con amplias funciones adicionales, ideal para aulas, oficinas colectivas y parkings, altura de montaje de hasta 10 m, con tres canales de luz (DALI direccionable) para hasta 64 lámparas, fácil de configurar mediante aplicación. Relé libre de potencial adicional, regulación de luz constante y funciones de luz de cortesía variables, interfaz de pulsador para los 3 canales de luz para control y graduación, así como para el relé libre de potencial (alumbrado), opción control remoto mediante Smart Remote.

## Datos técnicos

Dimensiones (long. x anch. x alt.)	120 x 120 x 119 mm	Altura de montaje óptima	2,8 m
Con detector de movimiento	Sí	Ángulo de detección	360 °
Garantía de fabricante	5 años	Ángulo de apertura	160 °
Configuración mediante	Mando a distancia, Smart Remote	Protección contra sumersión	Sí
Con mando a distancia	No	Ocultación segmentada	No
Variante	Montaje en el techo	Escalabilidad electrónica	No
UE1, EAN	4007841035204	Escalabilidad mecánica	Sí
Acabado	Detector de presencia	Alcance radial	8 x 8 m (64 m <sup>2</sup> )
Aplicación, lugar	Interior	Alcance tangencial	20 x 20 m (400 m <sup>2</sup> )
Aplicación, sala	Aulas, Sala de conferencias, Oficina colectiva, Estantería automatizada, Área de producción, Sala de conferencias / sala de reuniones, Sala de guardia, Sala de estar, Vestuarios, Gimnasio, Recepción / Vestíbulo, Parking / aparcamiento subterráneo, Interior	Alcance presencia	8 x 8 m (64 m <sup>2</sup> )
Color	Blanco	Zonas de conmutación	4800 Schaltzonen
Color, RAL	9010	Funciones	4 entradas para pulsadores usuales, Semi/completamente automático, Regulación de luz constante ON/OFF, Control maestro/esclavo, Función de grupos colindantes, Funcionamiento normal/de prueba, Función TouchDIM
		Regulación crepuscular	10 - 1000 lx

# IR Quattro HD 24m DALI plus



Montaje en el techo  
 EAN 4007841 035204  
 N° de art. 035204

## Datos técnicos

Incluye soporte esquinero de pared	No
Lugar de instalación	Techo
Tipo de montaje	Montaje en el techo, Techo
Índice de protección	IP 20
Temperatura ambiente	de 0 a 40 °C
Material	Plástico
Conexión a la red	220 – 240 V / 50 – 60 Hz
Consumo propio	0,5 W
Salida de mando, DALI	Broadcast 64 balastros electrónicos / Direccionable
Tecnología, sensores	Infrarrojo pasivo, Fotosensor
Altura de montaje	2,50 – 10,00 m
Altura de montaje máx.	10,00 m

Temporización	5 s – 60 Min.
Función de luz de cortesía	Sí
Función de luz de cortesía tiempo	1-60 min, toda la noche
Luz principal regulable	50 - 100 %
Regulación crepuscular aprendizaje	Sí
Regulación de luz constante	Sí
Interconexión	Sí
Tipo de interconexión	Maestro/maestro, Maestro/esclavo
Interconexión vía	Cable, DALI-Bus
Producto categoría	Detector de presencia

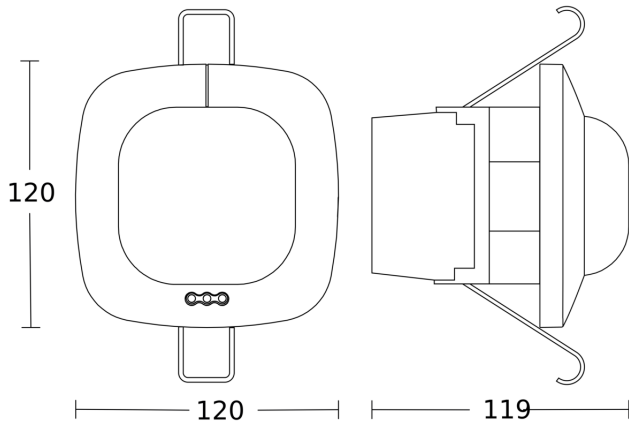
## Componentes opcionales del sistema

EAN 4007841 082109	Relé REL5A-DALI-2
EAN 4007841 082123	Acoplador pulsador PC4-DALI-2

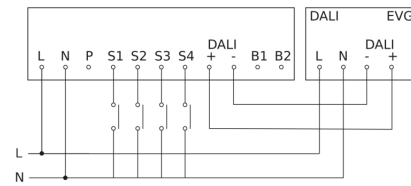
# IR Quattro HD 24m DALI plus

Montaje en el techo  
EAN 4007841 035204  
N° de art. 035204

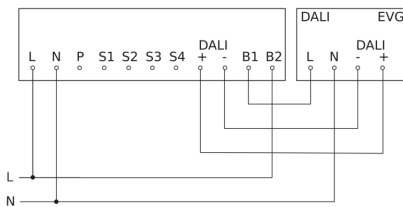
## Dibujo acotado



## Diagrama electrónico maestro



## Diagrama electrónico maestro con regulador electrónico de tensión desactivado



## Diagrama electrónico maestro con lámpara conmutada

