

Detector de presencia - Professional Line

IR Quattro MICRO 6 m

COM1 - negro
EAN 4007841 068639
N° de art. 068639



infrared sensor



max. 4 x 4 m presence

1000 W

1000 W max.



IP65



2 - 1000 lux



5 sec - 60 min

5 years

manufacturer's
warranty steinel-
professional.de/
garantie



CE



VDE

Descripción del funcionamiento

Sensor pequeño. Gran rendimiento. El IR Quattro MICRO cumple el deseo de muchos arquitectos y planificadores de disponer de un sensor lo más discreto posible. Impresiona por sus reducidas dimensiones de montaje, su baja altura de montaje y una lente de microprecisión (15 x 15 mm). El pequeño detector de presencia infrarrojo de 360° ofrece un gran rendimiento y cubre 36 m². También es apto para espacios húmedos gracias a la certificación IP65.

Datos técnicos

Dimensiones (Ø x alt.)	43 x 75 mm	Bombillas LED > 2 W < 8 W	300 W
Con detector de movimiento	Sí	Bombillas LED > 8 W	600 W
Garantía de fabricante	5 años	Carga capacitiva en µF	176 µF
Configuración mediante	Mando a distancia, Smart Remote	Consumo propio	0,5 W
Con mando a distancia	No	Tecnología, sensores	Interruptor crepuscular, Infrarrojo pasivo
Variante	COM1 - negro	Altura de montaje	2,00 – 5,00 m
UE1, EAN	4007841068639	Altura de montaje máx.	5,00 m
Acabado	Detector de presencia	Altura de montaje óptima	2,8 m
Aplicación, lugar	Interior	Ángulo de detección	360 °
Aplicación, sala	Oficina particular, Habitación de hotel, Sala de cuidados, Sala funcional / habitación accesoria, WC / lavabo, Interior	Ángulo de apertura	90 °
Color	Negro	Protección contra sumersión	Sí
Color, RAL	9005	Ocultación segmentada	No
Incluye soporte esquinero de pared	No	Escalabilidad electrónica	No
Lugar de instalación	Techo	Escalabilidad mecánica	No
Tipo de montaje	Montaje en el techo, Techo	Alcance radial	4 x 4 m (16 m ²)
		Alcance tangencial	6 x 6 m (36 m ²)

<https://www.steinel.de>

Reservado el derecho de introducir modificaciones técnicas

09.2024 Página 1 de 4

IR Quattro MICRO 6 m

COM1 - negro
 EAN 4007841 068639
 N° de art. 068639



Datos técnicos

Índice de protección	IP 65
Temperatura ambiente	-25 – 55 °C
Material	Plástico
Conexión a la red	220 – 240 V / 50 – 60 Hz
Salida de conmutación 1, óhmica	1000 W
Salida de conmutación 1, número de LED/lámparas fluorescentes	8 stk.
Salida de conmutación 1, sin potencial	No
Lámparas fluorescentes balastro electrónico	500 W
Lámparas fluorescentes no compensadas	400 VA
Lámparas fluorescentes compensadas en serie	400 VA
Lámparas fluorescentes compensadas en paralelo	400 VA
Salida de conmutación 1, lámparas halógenas de bajo voltaje	1000 VA
Bombillas LED < 2 W	100 W

Alcance presencia	4 x 4 m (16 m ²)
Zonas de conmutación	168 Schaltzonen
Regulación crepuscular	2 – 1000 lx
Temporización	5 s – 60 Min.
Función de luz de cortesía	No
Luz principal regulable	No
Regulación crepuscular aprendizaje	Sí
Regulación de luz constante	No
Interconexión	Sí
Tipo de interconexión	Maestro/maestro, Maestro/esclavo
Interconexión vía	Cable

Accesorios

EAN 4007841 009151	Smart Remote
EAN 4007841 592806	Mando a distancia de usuario RC5
EAN 4007841 559410	Mando a distancia de servicio RC8

IR Quattro MICRO 6 m

COM1 - negro
EAN 4007841 068639
N° de art. 068639

Dibujo acotado

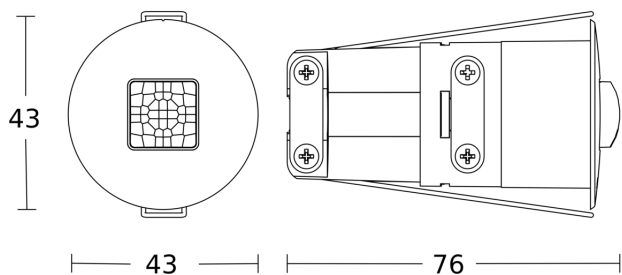


Diagrama electrónico maestro

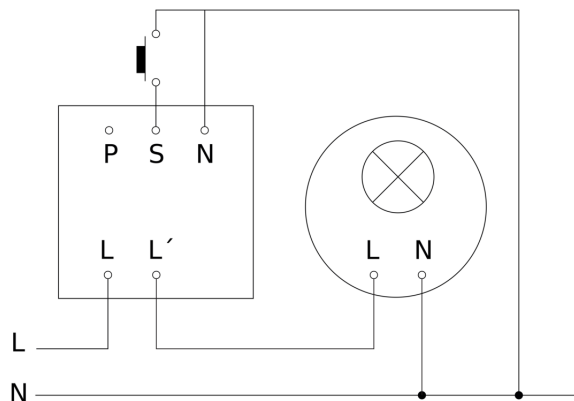
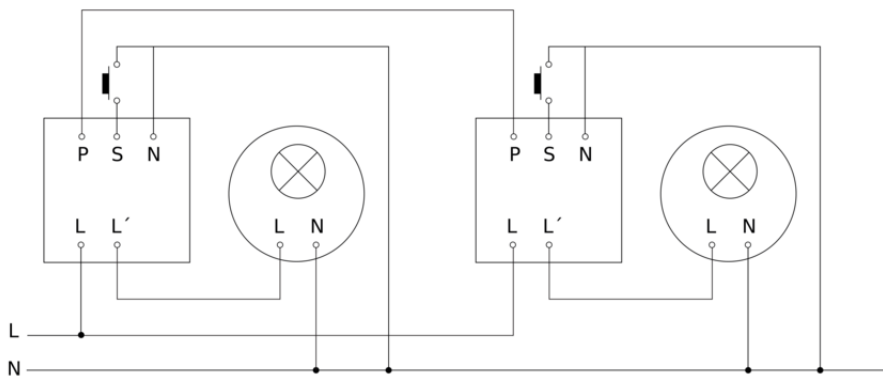


Diagrama electrónico interconexión maestro-maestro



IR Quattro MICRO 6 m

COM1 - negro
EAN 4007841 068639
N° de art. 068639



Diagrama electrónico interconexión maestro-esclavo

