

IR Quattro SLIM XS 4m

COM1 - cuadrado
EAN 4007841 032951
N° de art. 032951



infrared sensor



max. 4 x 4 m
presence



IP20

1000 W

1000 W max.



10 - 1000 lux with
RC 8



1 min - 15 min with
RC 8



ideal 2.5 - 4 m

Teach

Teach mode

iQ

iQ-mode

5 years

manufacturer's
warranty steinel.de/
garantie

Descripción del funcionamiento

Sorprendente. Discreto. IR Quattro SLIM XS, el detector de presencia extraplano en formato de caja empotrable. Encaja en cualquier caja de empotrar estándar. Altura de montaje de solo 6 mm. Sensor infrarrojo de 360° de alta precisión con lente retina única en el mundo y zona presencial de 16 metros cuadrados (4 x 4 m). Ajuste mediante mando a distancia o Smart Remote. El volumen de suministro también incluye una cubierta redonda.

Datos técnicos

Dimensiones (long. x anch. x alt.)	55 x 80 x 80 mm	Bombillas LED > 8 W	64 W
Garantía de fabricante	5 años	Carga capacitiva en µF	176 µF
Configuración mediante	Mando a distancia, Smart Remote	Tecnología, sensores	Infrarrojo pasivo, Fotosensor
Con mando a distancia	Sí	Altura de montaje	2,50 – 4,00 m
Variante	COM1 - cuadrado	Altura de montaje máx.	4,00 m
UE1, EAN	4007841032951	Altura de montaje óptima	2,8 m
Acabado	Detector de presencia	Ángulo de detección	360 °
Aplicación, lugar	Interior	Ángulo de apertura	71 °
Aplicación, sala	Oficina particular, Habitación de hotel, Sala de cuidados, Sala funcional / habitación accesoria, WC / lavabo, Interior	Protección contra sumersión	Sí
Color	Blanco	Ocultación segmentada	No
Color, RAL	9010	Escalabilidad electrónica	No
Incluye soporte esquinero de pared	No	Escalabilidad mecánica	No
Lugar de instalación	Techo	Alcance radial	4 x 4 m (16 m ²)
Contenido del paquete	1	Alcance tangencial	4 x 4 m (16 m ²)
Tipo de montaje	Montaje en el techo, Techo	Alcance presencia	4 x 4 m (16 m ²)
Índice de protección	IP 20	Zonas de conmutación	408 Schaltzonen
		Funciones	Funcionamiento normal/de prueba, Semi/completamente automático, Manual ON / ON-OFF

IR Quattro SLIM XS 4m

COM1 - cuadrado
 EAN 4007841 032951
 N° de art. 032951



Datos técnicos

Temperatura ambiente	de 0 a 40 °C
Material	Plástico
Conexión a la red	220 – 240 V / 50 – 60 Hz
Salida de conmutación 1, óhmica	1000 W
Salida de conmutación 1, número de LED/lámparas fluorescentes	8 stk.
Lámparas fluorescentes balastro electrónico	400 W
Lámparas fluorescentes no compensadas	500 VA
Lámparas fluorescentes compensadas en serie	500 VA
Lámparas fluorescentes compensadas en paralelo	500 VA
Salida de conmutación 1, lámparas halógenas de bajo voltaje	500 VA
Bombillas LED < 2 W	16 W
Bombillas LED > 2 W < 8 W	64 W

Regulación crepuscular	10 – 1000 lx
Temporización	60 s – 30 Min.
Función de luz de cortesía	No
Luz principal regulable	No
Regulación crepuscular aprendizaje	Sí
Regulación de luz constante	No
Interconexión	Sí
Tipo de interconexión	Maestro/maestro, Maestro/esclavo
Interconexión vía	Cable
Producto categoría	Detector de presencia

Accesorios

EAN 4007841 009151	Smart Remote
EAN 4007841 559410	Mando a distancia de servicio RC8

IR Quattro SLIM XS 4m

COM1 - cuadrado
EAN 4007841 032951
N° de art. 032951



Dibujo acotado

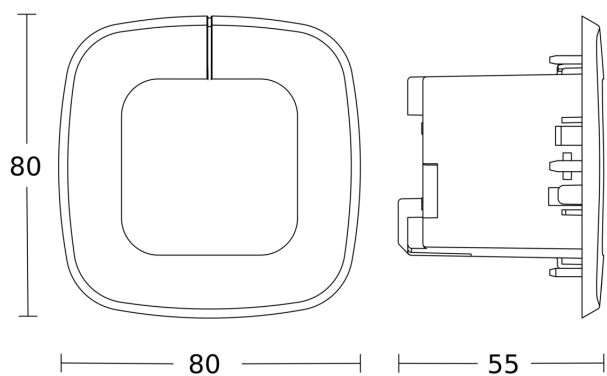


Diagrama electrónico maestro

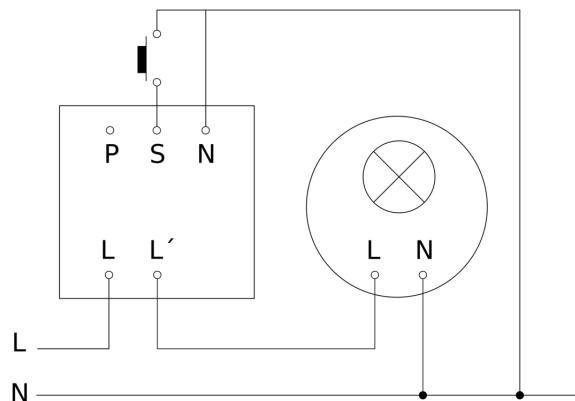
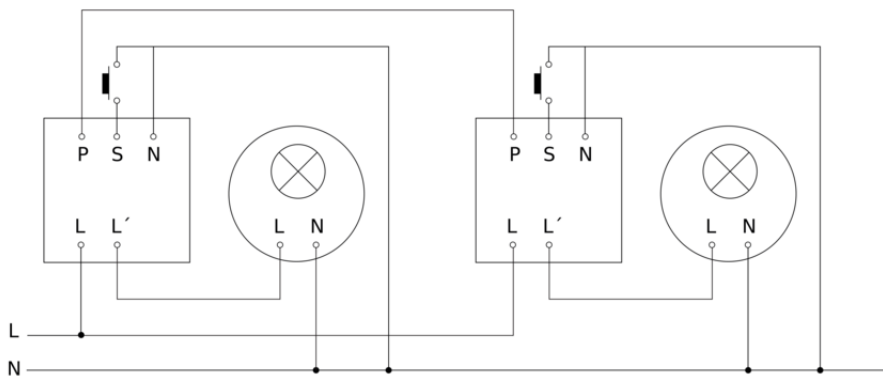


Diagrama electrónico interconexión maestro-maestro



IR Quattro SLIM XS 4m

COM1 - cuadrado
EAN 4007841 032951
N° de art. 032951

Diagrama electrónico interconexión maestro-esclavo

