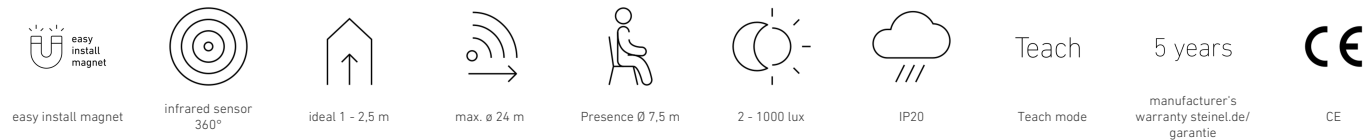


PD-24 ECO

COM1 - empotrado negro
EAN 4007841 087869
N° de art. 087869



Descripción del funcionamiento

Detección de movimiento, detección de presencia y medición de luz para oficinas, salas de reuniones, zonas de tránsito, etc. - los detectores de presencia IR 360° según sensNORM son ideales para los requisitos estándar basados en sensores en el ámbito público. Con interfaz COM1, KNX y DALI-2 IPD. Para COM1 con entrada de pulsador y modo semiautomático/totalmente automático. Alcance de detección de movimiento: Ø 8 o Ø 24 m. Función de detector de presencia con campo de detección de Ø 6 o Ø 7,5 m. Tapas acoplables de color a juego incluidas. Para montaje empotrado, en superficie o en el techo. Ajuste y manejo mediante mando a distancia Smart Remote o potenciómetro. Conexión enchufable magnética y modular de fácil instalación. Respuesta LED para una puesta en servicio segura. Altura de instalación máx. 4 m. Conexión en paralelo (hasta 10 sensores). Carga de conmutación: 2000 vatios o 500 vatios (LED). En blanco o negro.

Datos técnicos

Dimensiones (Ø x alt.)	109 x 74 mm	Altura de montaje	2 – 4 m
Con detector de movimiento	Sí	Altura de montaje máx.	4,00 m
Garantía de fabricante	5 años	Altura de montaje óptima	2,8 m
Configuración mediante	Mando a distancia, Smart Remote, Potenciómetros	Ángulo de detección	360 °
Con mando a distancia	No	Ocultación segmentada	Sí
Variante	COM1 - empotrado negro	Escalabilidad electrónica	No
UE1, EAN	4007841087869	Escalabilidad mecánica	No
Acabado	Detectores de movimiento y presencia	Alcance radial	Ø 5.5 m (24 m ²)
Aplicación, lugar	Interior	Alcance tangencial	Ø 24 m (452 m ²)
Aplicación, sala	Oficina particular, Sala funcional / habitación accesoria, Interior, Almacén	Alcance presencia	Ø 7.5 m (44 m ²)
Color	Negro	Zonas de conmutación	1436 Schaltzonen
Incluye soporte esquinero de pared	No	Material de recubrimiento volumen de suministro	Pantallas
Lugar de instalación	Techo	Funciones	Sensor de movimiento, Fotosensor, Función de presencia, Lógica del detector de presencia, Semi/

PD-24 ECO

COM1 - empotrado negro
 EAN 4007841 087869
 N° de art. 087869



Datos técnicos

Tipo de montaje	Empotrado, Techo
Índice de protección	IP 20
Temperatura ambiente	de -20 a 50 °C
Material	Plástico
Salida de conmutación 1, óhmica	2000 W
Salida de conmutación 1, número de LED/lámparas fluorescentes	50 stk.
Bombillas LED > 8 W	500 W
Carga capacitiva en µF	176 µF
Tecnología, sensores	Infrarrojo pasivo, Fotosensor

	completamente automático, Funcionamiento normal/de prueba, Potenciómetro, Salida de relé
Regulación crepuscular	2 – 1000 lx
Temporización	5 s – 60 Min.
Luz principal regulable	No
Regulación crepuscular aprendizaje	Sí
Regulación de luz constante	No
Tipo de interconexión	Maestro/maestro
Interconexión vía	Cable
Interconexión, cantidad	Máx. 10 sensores
Producto categoría	Detectores de movimiento y presencia

Accesorios

EAN 4007841 079543	Adaptador para montaje en el techo
EAN 4007841 009151	Smart Remote
EAN 4007841 592806	Mando a distancia de usuario RC5
EAN 4007841 559410	Mando a distancia de servicio RC8

PD-24 ECO

COM1 - empotrado negro
EAN 4007841 087869
N° de art. 087869



Dibujo acotado

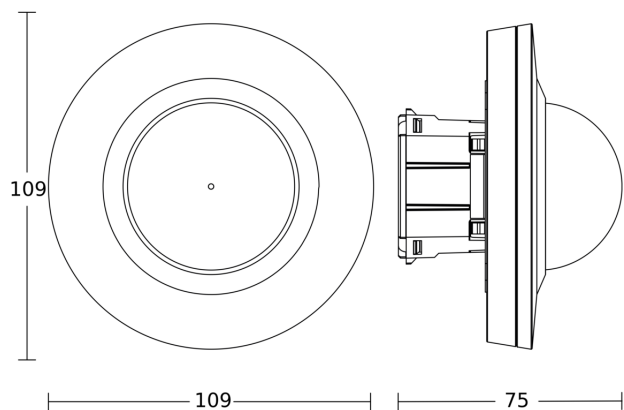


Diagrama electrónico

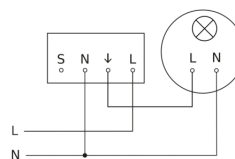


Diagrama electrónico interconexión varios sensores

