

PD-8 ECO

COM1 - empotrado blanco
 EAN 4007841 087937
 N° de art. 087937



Descripción del funcionamiento

Detección de movimiento, detección de presencia y medición de luz para oficinas, salas de reuniones, zonas de tránsito, etc. - los detectores de presencia IR 360° según sensNORM son ideales para los requisitos estándar basados en sensores en el ámbito público. Con interfaz COM1, KNX y DALI-2 IPD. Para COM1 con entrada de pulsador y modo semiautomático/totalmente automático. Alcance de detección de movimiento: Ø 8 o Ø 24 m. Función de detector de presencia con campo de detección de Ø 6 o Ø 7,5 m. Tapas acoplables de color a juego incluidas. Para montaje empotrado, en superficie o en el techo. Ajuste y manejo mediante mando a distancia Smart Remote o potenciómetro. Conexión enchufable magnética y modular de fácil instalación. Respuesta LED para una puesta en servicio segura. Altura de instalación máx. 4 m. Conexión en paralelo (hasta 10 sensores). Carga de conmutación: 2000 vatios o 500 vatios (LED). En blanco o negro.

Datos técnicos

Dimensiones (Ø x alt.)	109 x 69 mm
Con detector de movimiento	Sí
Garantía de fabricante	5 años
Configuración mediante	Mando a distancia, Smart Remote, Potenciómetros
Con mando a distancia	No
Variante	COM1 - empotrado blanco
UE1, EAN	4007841087937
Acabado	Detectores de movimiento y presencia
Aplicación, lugar	Interior
Aplicación, sala	Oficina particular, Sala funcional / habitación accesoria, Interior, Almacén
Color	Blanco
Incluye soporte esquinero de pared	No

Altura de montaje	2 - 4 m
Altura de montaje máx.	4,00 m
Altura de montaje óptima	2,8 m
Ángulo de detección	360 °
Ocultación segmentada	Sí
Escalabilidad electrónica	No
Escalabilidad mecánica	No
Alcance radial	Ø 4.5 m (16 m²)
Alcance tangencial	Ø 8 m (50 m²)
Alcance presencia	Ø 6 m (28 m²)
Zonas de conmutación	492 Schaltzonen
Material de recubrimiento volumen de suministro	Pantallas
Funciones	Sensor de movimiento, Fotosensor, Función de presencia, Lógica del

PD-8 ECO

COM1 - empotrado blanco
 EAN 4007841 087937
 N° de art. 087937



Datos técnicos

Lugar de instalación	Techo	detector de presencia, Semi/completamente automático, Potenciómetro, Salida de relé, Funcionamiento normal/de prueba
Tipo de montaje	Empotrado, Techo	
Índice de protección	IP 20	
Temperatura ambiente	-20 – 50 °C	Regulación crepuscular 2 – 1000 lx
Material	Plástico	Temporización 5 s – 60 Min.
Salida de conmutación 1, óhmica	2000 W	Luz principal regulable No
Salida de conmutación 1, número de LED/lámparas fluorescentes	50 stk.	Regulación crepuscular aprendizaje Sí
Bombillas LED > 8 W	500 W	Regulación de luz constante No
Carga capacitiva en µF	176 µF	Tipo de interconexión Maestro/maestro
Tecnología, sensores	Infrarrojo pasivo, Fotosensor	Interconexión vía Cable
		Interconexión, cantidad Máx. 10 sensores

Accesorios

EAN 4007841 079543	Adaptador para montaje en el techo
EAN 4007841 009151	Smart Remote
EAN 4007841 592806	Mando a distancia de usuario RC5
EAN 4007841 559410	Mando a distancia de servicio RC8

PD-8 ECO

COM1 - empotrado blanco
EAN 4007841 087937
N° de art. 087937



Dibujo acotado

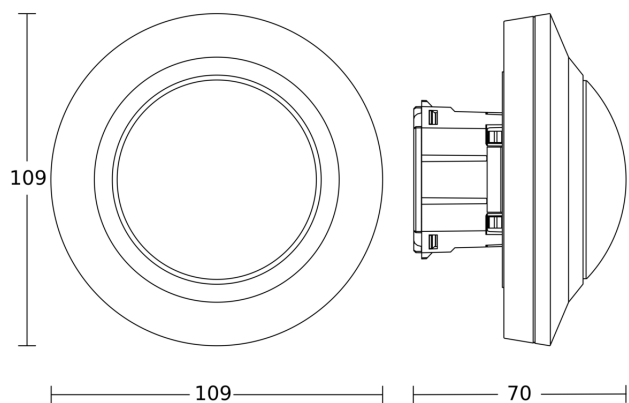


Diagrama electrónico

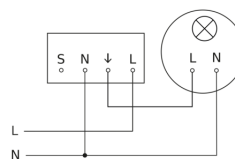


Diagrama electrónico interconexión varios sensores

