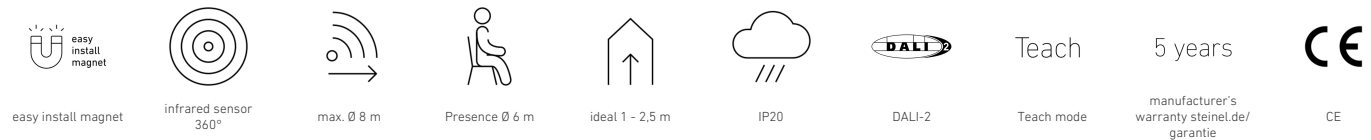


PD-8 ECO

DALI-2 Input Device DALI-2 - montaje en el techo blanco
 EAN 4007841 088170
 N° de art. 088170



Descripción del funcionamiento

Detección de movimiento, detección de presencia y medición de luz para oficinas, salas de reuniones, zonas de tránsito, etc. - los detectores de presencia IR 360° según sensNORM son ideales para los requisitos estándar basados en sensores en el ámbito público. Con interfaz COM1, KNX y DALI-2 IPD. Para COM1 con entrada de pulsador y modo semiautomático/totalmente automático. Alcance de detección de movimiento: Ø 8 o Ø 24 m. Función de detector de presencia con campo de detección de Ø 6 o Ø 7,5 m. Tapas acoplables de color a juego incluidas. Para montaje empotrado, en superficie o en el techo. Ajuste y manejo mediante mando a distancia Smart Remote o potenciómetro. Conexión enchufable magnética y modular de fácil instalación. Respuesta LED para una puesta en servicio segura. Altura de instalación máx. 4 m. Conexión en paralelo (hasta 10 sensores). Carga de conmutación: 2000 vatios o 500 vatios (LED). En blanco o negro.

Datos técnicos

Con detector de movimiento	Sí	Altura de montaje máx.	4,00 m
Garantía de fabricante	5 años	Altura de montaje óptima	2,8 m
Configuración mediante	Bus	Ángulo de detección	360 °
Con mando a distancia	No	Ocultación segmentada	Sí
Variante	DALI-2 Input Device DALI-2 - montaje en el techo blanco	Escalabilidad electrónica	No
UE1, EAN	4007841088170	Escalabilidad mecánica	No
Acabado	Detectores de movimiento y presencia	Alcance radial	Ø 4.5 m (16 m ²)
Aplicación, lugar	Interior	Alcance tangencial	Ø 8 m (50 m ²)
Aplicación, sala	Oficina particular, Sala funcional / habitación accesoria, Interior, Almacén	Alcance presencia	Ø 6 m (28 m ²)
Color	Blanco	Zonas de conmutación	492 Schaltzonen
Incluye soporte esquinero de pared	No	Material de recubrimiento volumen de suministro	Pantallas
Lugar de instalación	Techo	Funciones	Sensor de movimiento, Fotosensor, Función de presencia, Lógica del detector de presencia
Tipo de montaje	Montaje en el techo, Techo	Tipo de interconexión	Maestro/maestro

PD-8 ECO

DALI-2 Input Device DALI-2 - montaje en el techo blanco
 EAN 4007841 088170
 N° de art. 088170



Datos técnicos

Índice de protección	IP 20
Temperatura ambiente	de -20 a 50 °C
Material	Plástico
Tensión de alimentación detalle	Bus DALI
Tecnología, sensores	Infrarrojo pasivo, Fotosensor
Altura de montaje	2 – 4 m

Interconexión vía	Cable
Consumo de corriente máx. conforme a IEC 62386-101	84 mA
Consumo de corriente típico a una tensión de entrada de 16 V	12 mA
Consumo de corriente máximo a una tensión de entrada de 10 V en funcionamiento regular	17 mA
Producto categoría	Detectores de movimiento y presencia

Accesorios

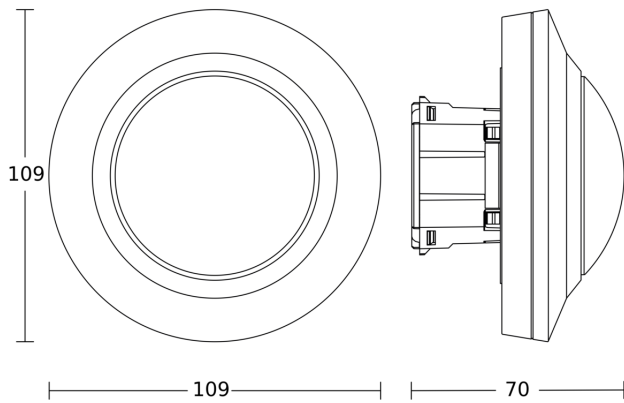
EAN 4007841 079543	Adaptador para montaje en el techo
EAN 4007841 009151	Smart Remote
EAN 4007841 592806	Mando a distancia de usuario RC5
EAN 4007841 559410	Mando a distancia de servicio RC8

PD-8 ECO

DALI-2 Input Device DALI-2 - montaje en el techo blanco
 EAN 4007841 088170
 N° de art. 088170



Dibujo acotado 1



Dibujo acotado 2

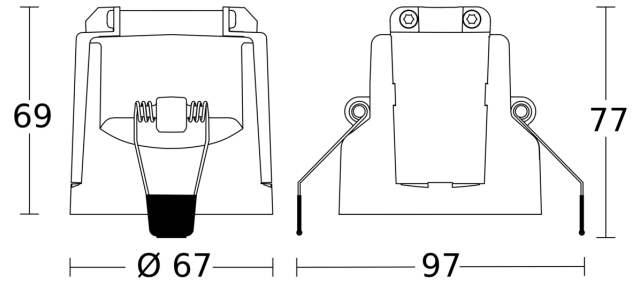


Diagrama electrónico

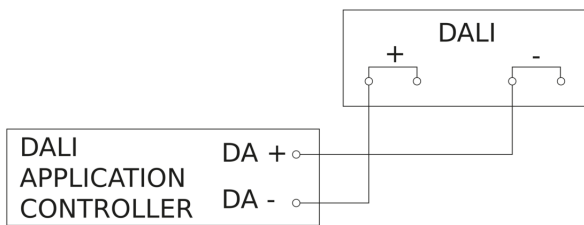


Diagrama electrónico interconexión DALI-2 APC con DALI-2 IPD

